

'М.

ЭСКИЗНОЕ ПРЕДЛОЖЕНИЕ ВНЕШНЕГО ВИДА НТО - КИОСКА
ОБЪЕДИНЁННОГО С ОСТАНОВОЧНЫМ НАВЕСОМ (6 м² - 3 м x 2 м)

г. Великий Новгород



Эскизное предложение внешнего вида киоска
Визуализация



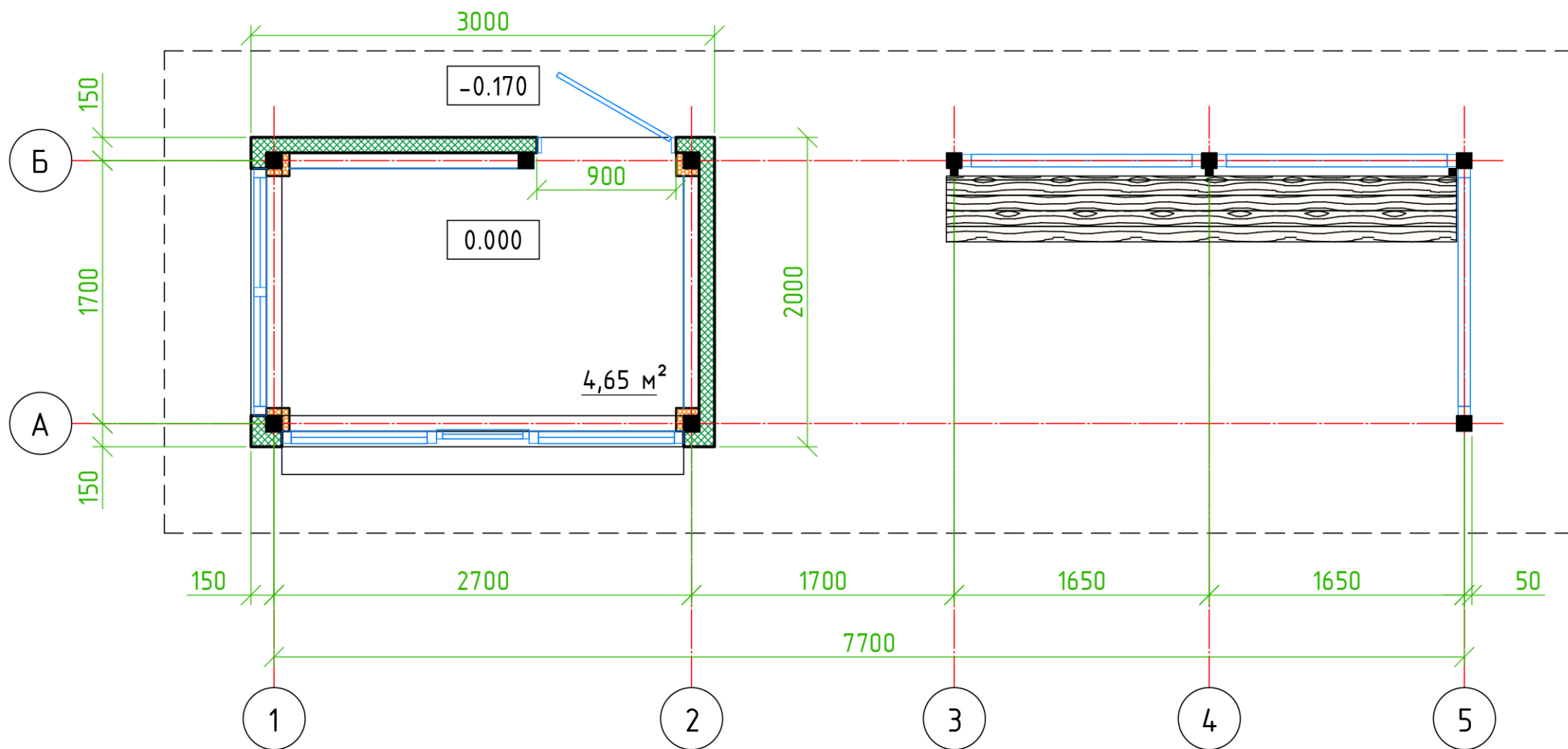
Эскизное предложение внешнего вида киоска
Визуализация



Эскизное предложение внешнего вида киоска
Визуализация



Эскизное предложение внешнего вида киоска
Визуализация



Эскизное предложение внешнего вида киоска
Планировка

Главный фасад



Боковой фасад



Эскизное предложение внешнего вида киоска
Фасады

M.

Задний фасад

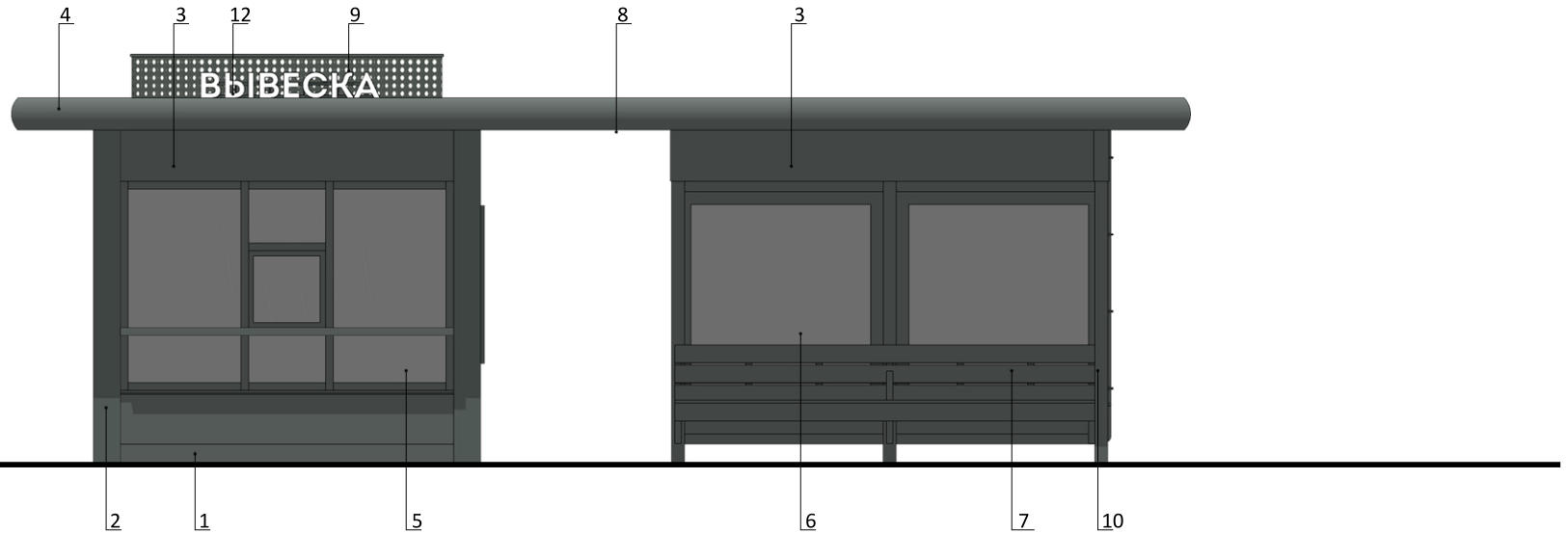


Боковой фасад



Эскизное предложение внешнего вида киоска
Фасады

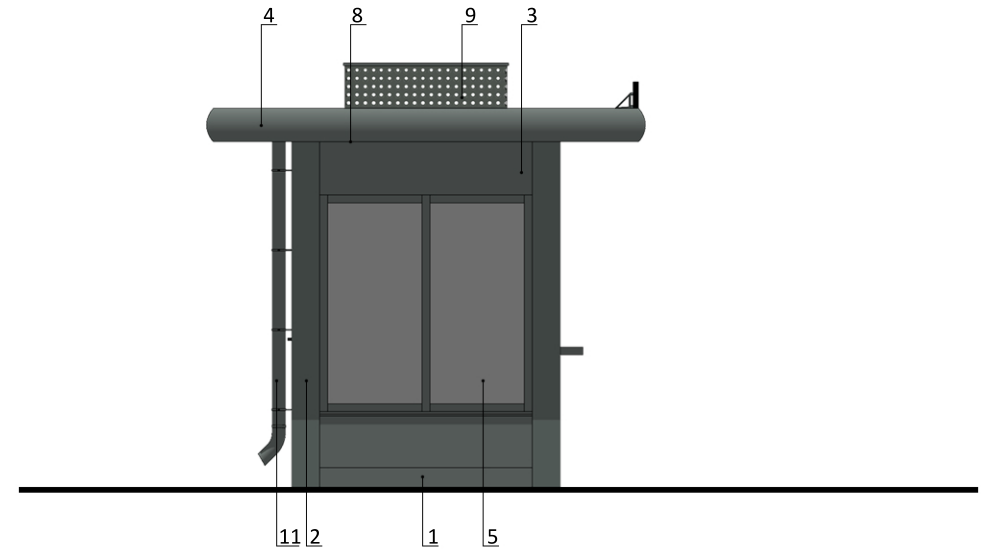
Главный фасад



Ведомость внешней отделки

Элемент фасада	Вид отделки	Цвет	№
Стены	Сэндвич-панели	RAL 7026	1
	Угловые элементы сэндвич-панелей	RAL 7026	2
	Композитная алюминиевая панель	RAL 7026	3
Фриз	Стальной оцинкованный лист с полимерным покрытием	RAL 7026	4
Витраж	Однокамерный стеклопакет в алюминиевом профиле	RAL 7026	5
	Триплекс в алюминиевой раме	RAL 7026	6
Скамья	Доска пластиковая на металлокаркасе	RAL 7026 Чёрный	7
Потолок	Подшивка из оцинкованной стали с полимерным покрытием	RAL 9010	8
Декоративные элементы	Стальной оцинкованный перфорированный лист с полимерным покрытием	RAL 7026	9
Колонны	Порошковая покраска по металлу	RAL 7026	10
Водосточная система	Стальная с порошковой покраской	RAL 7026	11
Вывеска	Объёмные световые буквы (цвет света - тёплый белый 3000 К)	-	12
Дверной блок	Металлический утеплённый		13

Боковой фасад

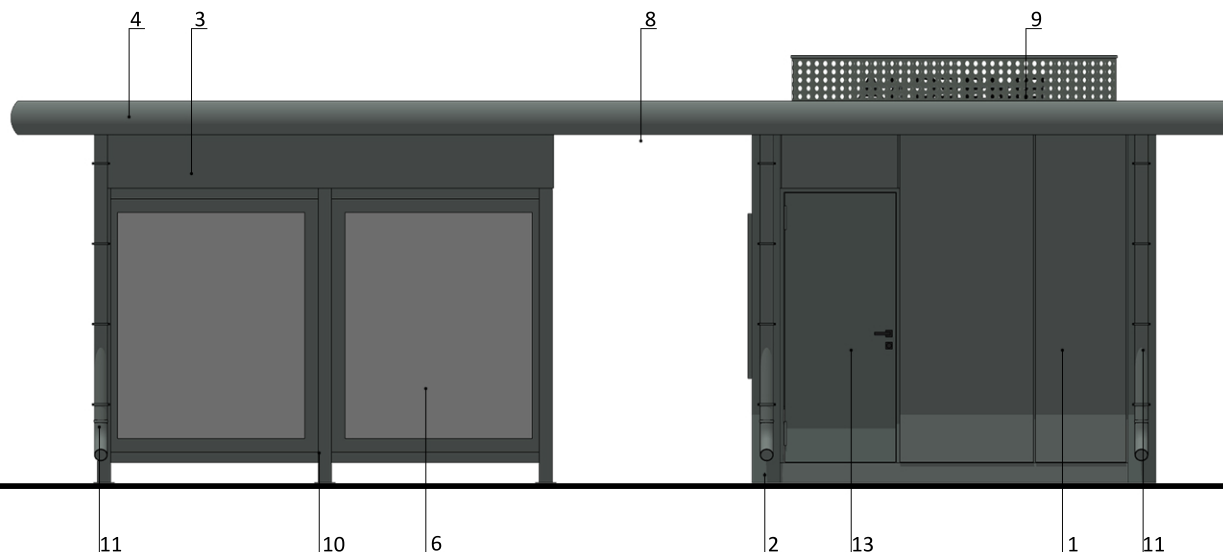


Примечания.

1. Материалы могут быть заменены без ухудшения характеристик по усмотрению заказчика.
2. Цвета могут отличаться от оригинала по полиграфическим причинам.

Эскизное предложение внешнего вида киоска
Ведомость внешней отделки

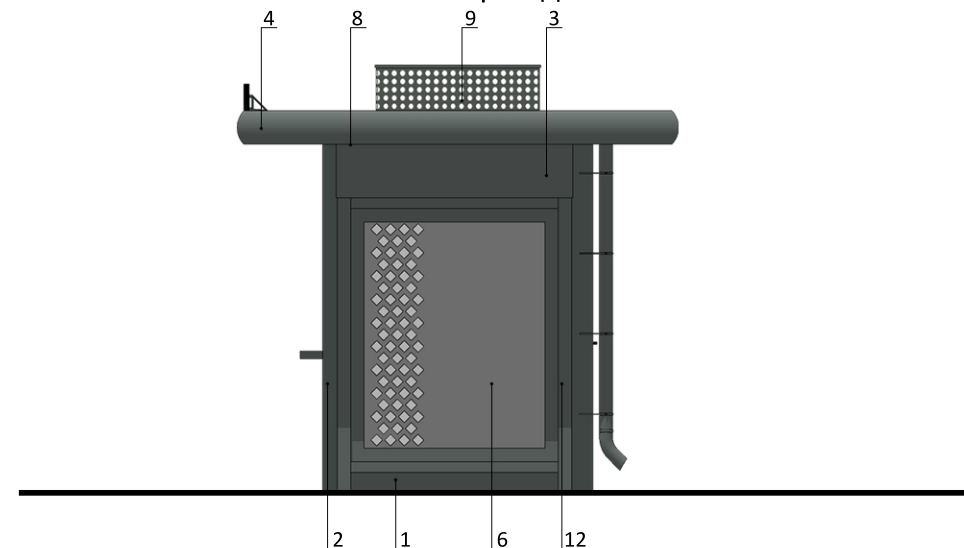
Задний фасад



Ведомость внешней отделки

Элемент фасада	Вид отделки	Цвет	№
Стены	Сэндвич-панели	RAL 7026	1
	Угловые элементы сэндвич-панелей	RAL 7026	2
	Композитная алюминиевая панель	RAL 7026	3
Фриз	Стальной оцинкованный лист с полимерным покрытием	RAL 7026	4
Витраж	Однокамерный стеклопакет в алюминиевом профиле	RAL 7026	5
	Триплекс в алюминиевой раме	RAL 7026	6
Скамья	Доска пластиковая на металлокаркасе	RAL 7026 Чёрный	7
Потолок	Подшивка из оцинкованной стали с полимерным покрытием	RAL 9010	8
Декоративные элементы	Стальной оцинкованный перфорированный лист с полимерным покрытием	RAL 7026	9
Колонны	Порошковая покраска по металлу	RAL 7026	10
Водосточная система	Стальная с порошковой покраской	RAL 7026	11
Вывеска	Объёмные световые буквы (цвет света - тёплый белый 3000 К)	-	12
Дверной блок	Металлический утеплённый		13

Боковой фасад



Примечания.

1. Материалы могут быть заменены без ухудшения характеристик по усмотрению заказчика.
2. Цвета могут отличаться от оригинала по полиграфическим причинам.

Эскизное предложение внешнего вида киоска
Ведомость внешней отделки

Содержание раздела

Лист	Наименование	Примечание
1	Содержание раздела	
2	Общие данные	
Графическая часть		
3	План киоска на отм. 0.000 М 1:50	
4	План кровли М 1:50	
5	План-схема потолка киоска с навесом М 1:50	
6	Фасад в осях 1-5. Фасад в осях Б-А. М 1:50	
7	Фасад в осях 5-1. Фасад в осях А-Б по оси 2. Фасад в осях А-Б. М 1:50	
8	Разрез 1-1 М 1:50	
9	Паспорт внешней отделки. Фасад в осях 1-5. Фасад в осях Б-А. М 1:50	
10	Паспорт внешней отделки. Фасад в осях 5-1. Фасад в осях А-Б по оси 2. Фасад в осях А-Б. М 1:50	
11	Таблица расколеровки элементов фасадов	
12	Спецификация элементов заполнения оконных и дверных проёмов	
13	Раскладка сэндвич-панелей. Фасад в осях 1-5. Фасад в осях Б-А. М 1:50. Спецификация сэндвич-панелей	
14	Раскладка сэндвич-панелей. Фасад в осях А-Б по оси 2. Фасад в осях А-Б. М 1:50. Спецификация сэндвич-панелей	
Прилагаемые документы		
Приложение 1	Типовые узлы и фрагменты	8 листов
Приложение 2	Конструктивные решения	
Приложение 3	Принципиальные решения по электроснабжению объекта	

Согласовано

Взам. инв. №

Подпись и дата

Инв. № подл.

Изм.	Кол. уч.	Лист	№ док.	Подп.	Дата				
Разработал		Пушкарёв				Нестационарный торговый объект - киоск, объединённый с остановочным навесом (6 м ² - 3 м x 2 м) в г. Великий Новгород			
									Стадия
		ГАП	Разыграев				П	1	
		ГИП	Поздеев			Содержание раздела	000 "КУБ"		
		Н. контр.	Шамсутдинов						

ОБЩИЕ ДАННЫЕ

1. Рабочие чертежи марки AP разработаны в соответствии с заданием на проектирование, действующими строительными нормами, правилами и стандартами.
2. Проектом предусмотрено строительство одноэтажного здания по адресу: Г. Великий Новгород
3. Рабочие чертежи разработаны для строительства в климатическом подрайоне 2В.
4. За отметку 0.000 принята отметка чистого пола.
9. Высота здания (от конька крыши до уровня пола 1го этажа) – 2.7 м.

Проект соответствует требованиям экологических, санитарно-гигиенических, противопожарных и других норм, действующих на территории Российской Федерации и обеспечивает безопасную для жизни и здоровья людей эксплуатацию объекта при соблюдении предусмотренных рабочими чертежами мероприятий.

Главный архитектор проекта: _____ В.С. Разыграев

Проектом предусматривается установка нестационарных торговых объектов с остановочным комплексом на территории г. Великий Новгород.

Основание для проектирования объекта – Постановление Администрации В. Новгорода.

Документация на изготовление НТО – киосков и павильонов, объединенных с остановочным навесом, выполнена с соблюдением внешнего архитектурного облика сложившейся застройки муниципального образования – городского округа Великий Новгород, в соответствии с решением Думы Великого Новгорода от 27.05.2021 № 569 Об утверждении Общих требований к нестационарным торговым объектам, размещаемым на территории муниципального образования – городского округа Великий Новгород.

НТО относится к объектам городской инфраструктуры.

Размеры павильонов, объединенного с остановочным навесом, в соответствии с техническим заданием, предусматриваются со следующими размерами 10 кв. м – 4 х 2,5 м; 15 кв. м – 5 х 3 м; 21 кв. м – 6,5 х 3,25 м; 23,5 кв. м – 7,25 х 3,25 м; 26 кв. м – 8 х 3,25 м.

Размеры киосков, объединенного с остановочным навесом, в соответствии с техническим заданием, предусматриваются со следующими размерами 6 кв. м – 3 х 2 м; 8 кв. м – 3,2 х 2,5 м; 10 кв. м – 4 х 2,5 м; 15 кв. м – 5 х 3 м. Допускается выполнять НТО зеркально, размещая павильоны и киоски с другой стороны от остановочного навеса, с сохранением всех принятых в проекте решений.

Архитектурные решения

Внешний вид НТО с остановочным комплексом визуально схож с существующими остановочными комплексами в г. Великий Новгород. Габариты внутреннего пространства остановочного комплекса, используются в проекте для сохранения концептуальной задумки. Предусматривается установка скамьи из полнотелой пластиковой доски на металлокаркасе. Также внутри проектируемого остановочного комплекса предусматривается установка рекламно-информационных материалов.

Обязательно осуществить согласование размещения и внешний вид рекламно-информационных материалов с комитетом архитектуры и градостроительства г. Великий Новгород и со всеми заинтересованными организациями и лицами.

Высота здания НТО – 2.7 м от уровня чистового пола (высота без учета основания и без высоты перфорированной алюминиевой панели для защиты вентиляционного оборудования).

НТО, объединённые с остановочным комплексом – прямоугольной формы в плане, с плоской односкатной неэксплуатируемой кровлей, с наружным организованным водостоком. Планировка НТО – свободная, зависит от назначения объекта (магазин по продаже сувениров, хлебобулочных изделий, кофейня и т.д.) В проекте предусматривается установка распределительного щита. Установку розеток, вентиляционного и производственного оборудования (при необходимости) арендатор осуществляет самостоятельно.

Внутренняя отделка в первую очередь предполагает соблюдение санитарно-гигиенических требований к помещениям и соблюдение противопожарных норм и правил. В помещениях с периодическим пребыванием людей, материалы внутренней отделки подобраны согласно функциональному назначению помещений и способствуют комфортной и безопасной эксплуатации данных помещений.

Назначение объекта – общественное (магазин). Классификация здания по функциональной пожарной опасности Ф3 – здания организаций по обслуживанию населения, в соответствии с техническим заданием.

Наружные стены–трехслойные сэндвич-панели с базальтовым минераловатным утеплителем (НГ), рекомендуется принять толщиной 100-150мм (в соответствии с бюджетом строительства на усмотрение заказчика), с соответствующими: вертикальной раскладкой и угловыми сэндвич-панелями (система Unique фирмы Frontbase, или аналог). Наружная поверхность сэндвичпанелей – сталь толщиной 0.7мм с цинковым покрытием 180гр/м² и покрытием полиуретан, либо ПВХФ. Внутренняя поверхность сэндвичпанелей – сталь толщиной 0.5мм с цинковым покрытием 100-140гр/м² и полиэфировым покрытием.

Конструктивные решения

Конструктивная схема здания с полным каркасом. За относительную отметку 0.000 принята отметка чистого

пола.

Несущие конструкции здания рассчитаны на восприятие вертикальных и горизонтальных нагрузок, действующих на здание. К горизонтальным относятся ветровые нагрузки и давление грунта. К числу вертикальных относятся: нагрузки от собственного веса конструкций, снеговые и временные нагрузки на перекрытиях.

Жесткость и устойчивость здания обеспечивается сечением колонн, вертикальными связями между колонн, балками перекрытия и покрытия.

Изготовление и монтаж конструкций должен выполняться в соответствии с требованиями: ГОСТ 23118–2019 Конструкции стальные строительные. Общие технические условия ; СП 70.13330.2012 Несущие и ограждающие конструкции .

Соединения стальных элементов приняты заводскими (сварные) и монтажными (болтовые и сварные). В болтовых соединениях должны быть приняты меры против самоотвинчивания гаек. Болтовые соединения выполнять на болтах класса прочности 8.8.

Сварку конструкций выполнять в соответствии с требованиями главы 14.1 СП16.13330.2017. Материалы для сварки, соответствующие сталям, должны отвечать требованиям таблицы Г.1 СП 16.13330.2017.

Фундамент под колонны выполнен из буронабивных свай из бетона кл. В25, W6, F150. Тип свай, размеры и заглубление должны уточняться по результатам инженерно-геологических изысканий.

Колонны выполнены из стальных гнутых замкнутых сварных профилей по ГОСТ 30245–2003.

Главные и второстепенные балки покрытия выполнены из стальных гнутых замкнутых сварных профилей по ГОСТ 30245–2003.

Вертикальные и горизонтальные связи выполнены из равнополочных уголков по ГОСТ 8509–93.

Система фахверковых стоек и ригелей для крепления сэндвич панелей выполнена из стальных гнутых замкнутых сварных профилей по ГОСТ 30245–2003.

Несущая конструктивная система здания состоит из фундамента, опирающихся на него вертикальных несущих элементов и объединяющих их в единую пространственную систему горизонтальных и вертикальных элементов.

Жесткость и пространственная устойчивость здания обеспечивается принятыми сечениями элементов, узлами крепления элементов друг к другу и устойчивостью грунтового основания.

Основание фундаментов защищается от попадания поверхностных вод в период строительства. Не допускается скопление поверхностных вод в котлованах и на площадках. Осуществление контроля качества работ по укладке водонесущих коммуникаций и засыпке пазух котлована.

Все стальные конструкции окрашиваются ПФ–115 (ГОСТ 6465–76) за 2 раза по грунтовке ГФ–021 по ГОСТ 25129–82.

Согласовано

Взам. инв. №

Подпись и дата

Инв. № подл.

Изм.	Кол. уч.	Лист	№ док.	Подп.	Дата					
						Нестационарный торговый объект – киоск, объединённый с остановочным навесом (6 м ² – 3 м х 2 м) в г. Великий Новгород				
Разработал		Пушкарёв				Стадия	Лист	Листов		
						П	2			
ГАП		Разыграев				Общие данные				
ГИП		Поздеев								
Н. контр.		Шамсутдинов								

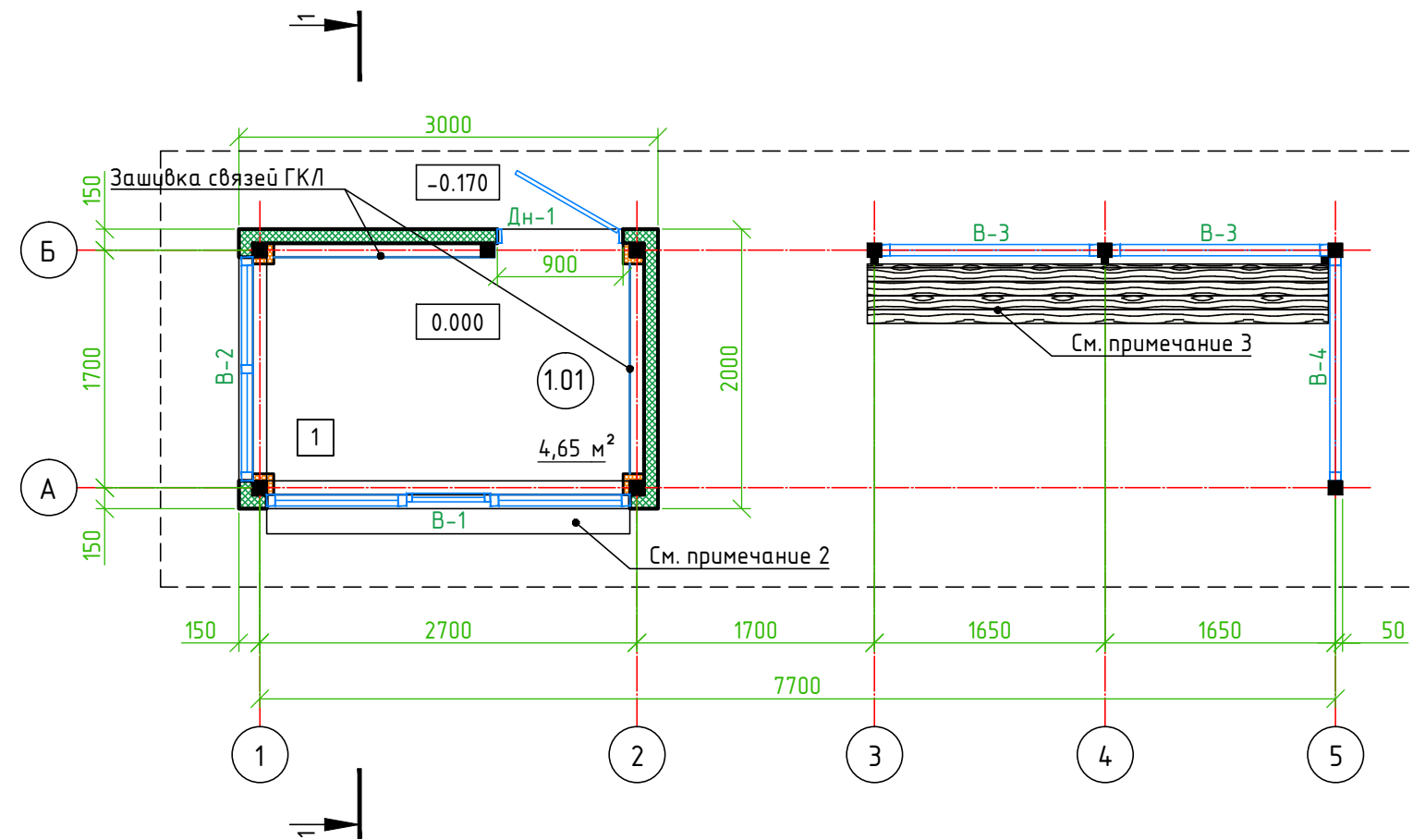
Экспликация помещений

№	Наименование помещения	Площадь, м ²
1.01	Торговое помещение	4,65
	Итого:	4,65

Ведомость проёмов

Марка поз.	Размер проема в кладке ВxН мм
Дн-1	2130x900
В-1	1630x2600
В-2	1630x1600
В-3	1890x1550
В-4	1890x1600

План киоска на отм. 0.000



Условные обозначения:

ДПН-1 - тип заполнения проёма

1.1 - номер помещения по экспликации

1 - тип пола

Сэндвич-панели 100 мм с заполнением минераловатным утеплителем

Примечание:

1. После согласования с Заказчиком в чертежи могут вноситься изменения с корректировкой принципиальных архитектурных и конструкторских решений, а также решений по выбору материалов.
2. Конструктивные решения прилавка см. приложение 1.
3. Конструктивные решения скамьи см. приложение 1.

Марка, поз.	Схема	Описание	Площадь, м ²
1		-ДПК бесшовный с антискользящей поверхностью -30мм -Воздушная прослойка -20мм -утеплитель- засыпка керамзитом или негорючая пена -120мм -Металлический каркас навильона труда 100x100x5 (см.КР) с антикоррозионной защитой -100мм -Гидроизоляция- армированная строительная пленка	4,65

Изм.	Кол. уч.	Лист	№ док.	Подп.	Дата	Нестационарный торговый объект - киоск, объединённый с остановочным навесом (6 м ² - 3 м x 2 м) в г. Великий Новгород			
Разработал		Пушкарёв					Стадия	Лист	Листов
		ГАП	Разыграев				П	3	
		ГИП	Поздеев				План киоска на отм. 0.000 М 1:50		
		Н. контр.	Шамсутдинов				ООО "КУБ"		

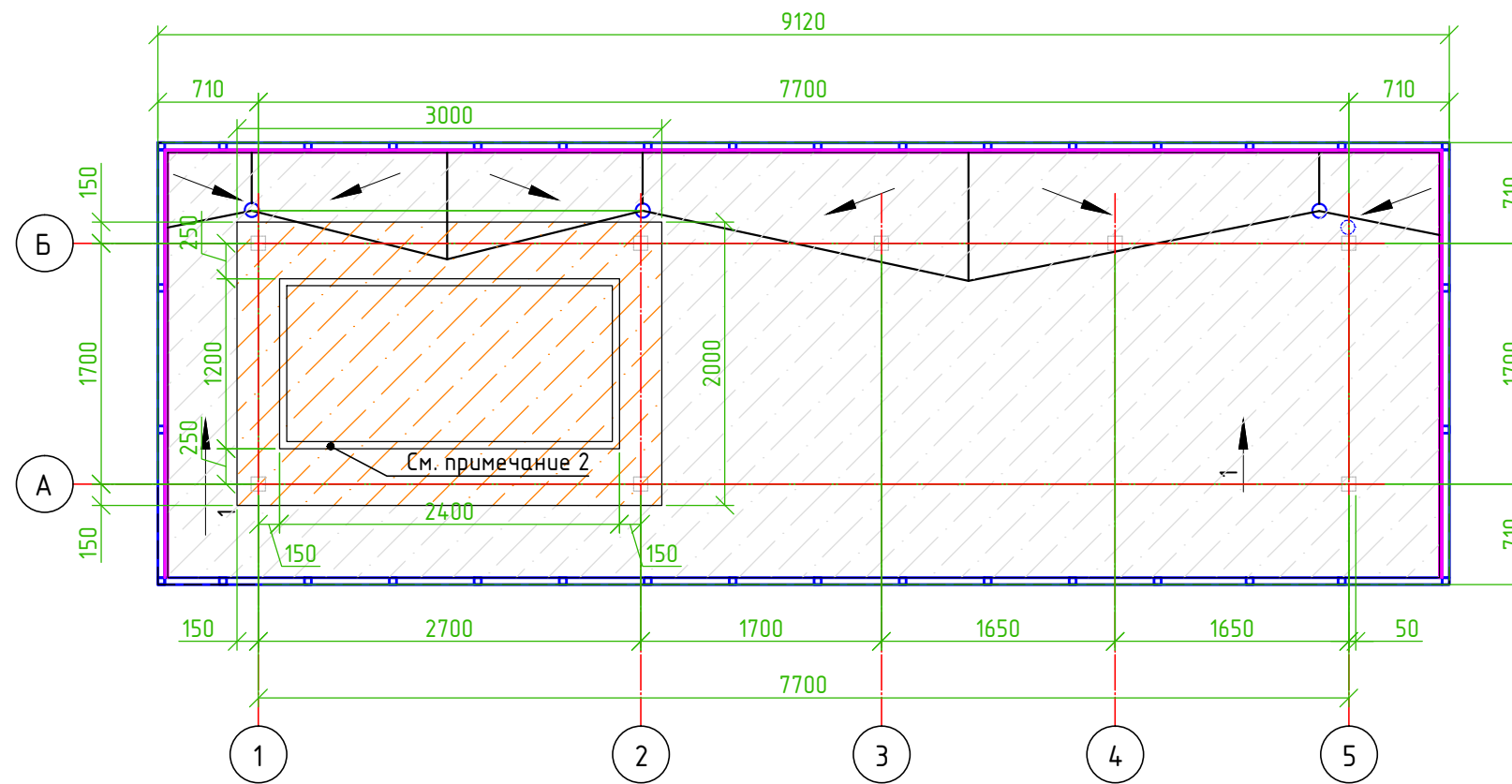
Согласовано

Взам. инв. №

Подпись и дата

Инв. № подл.

План кровли



Условные обозначения:

- Покрытие кровли, Тип 1. (Утепленная, см. лист 5), S = 10м²
- Покрытие кровли, Тип 2. (Холодная), S = 25м²

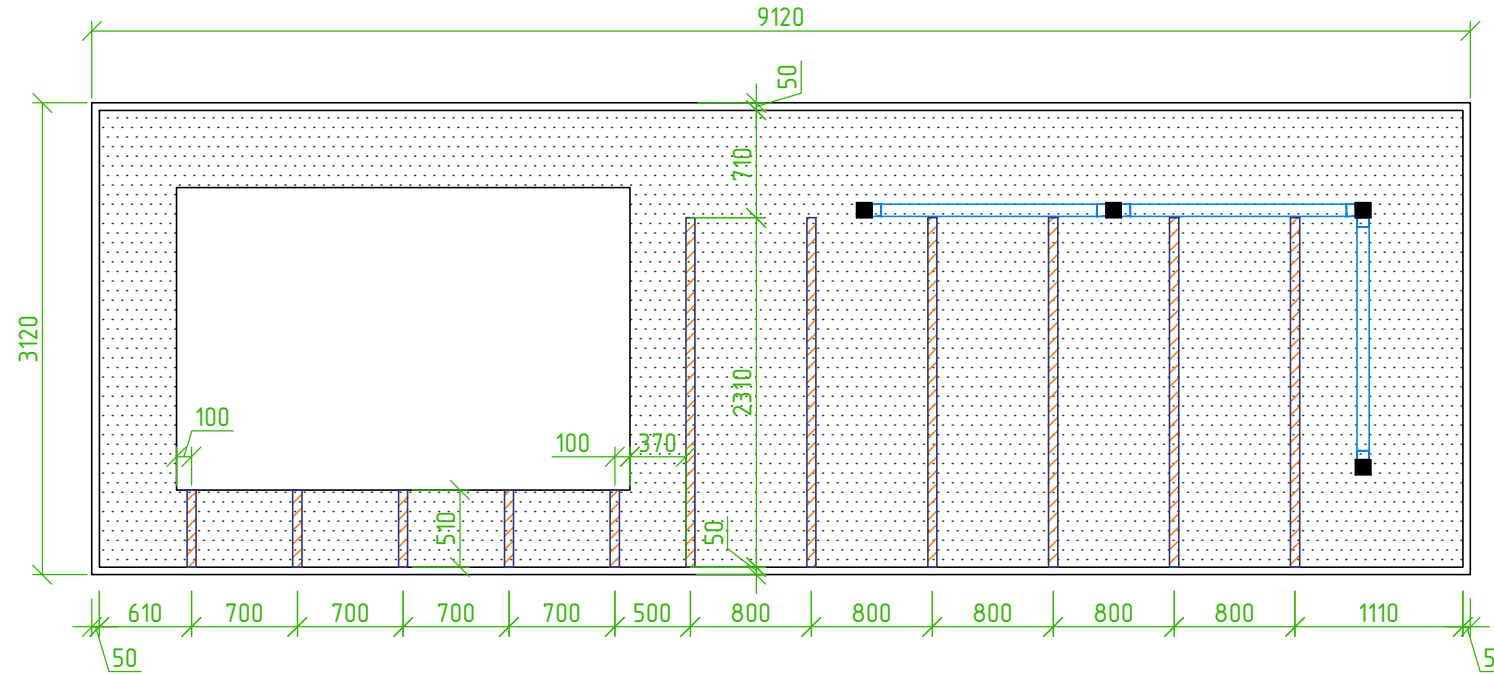
Примечание:

1. После согласования с Заказчиком в чертежи могут вноситься изменения с корректировкой принципиальных архитектурных и конструкторских решений, а также решений по выбору материалов.
2. Конструктивные решения декоративного перфорированного короба см. приложение 1.

						Нестационарный торговый объект - киоск, объединённый с остановочным навесом (6 м ² - 3 м x 2 м) в г. Великий Новгород			
Изм.	Кол. уч.	Лист	№ док.	Подп.	Дата		Стадия	Лист	Листов
Разработал		Пушкарёв					П	4	
ГАП		Разыграев							
ГИП		Поздеев							
Н. контр.		Шамсутдинов				План кровли М 1:50			000 "КЧБ"


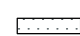
Инв. № подл. Подпись и дата. Взам. инв. №

План-схема потолка киоска с навесом



Согласовано				
Взам. инв. №				
Подпись и дата				
Инв. № подл.				

Условные обозначения:

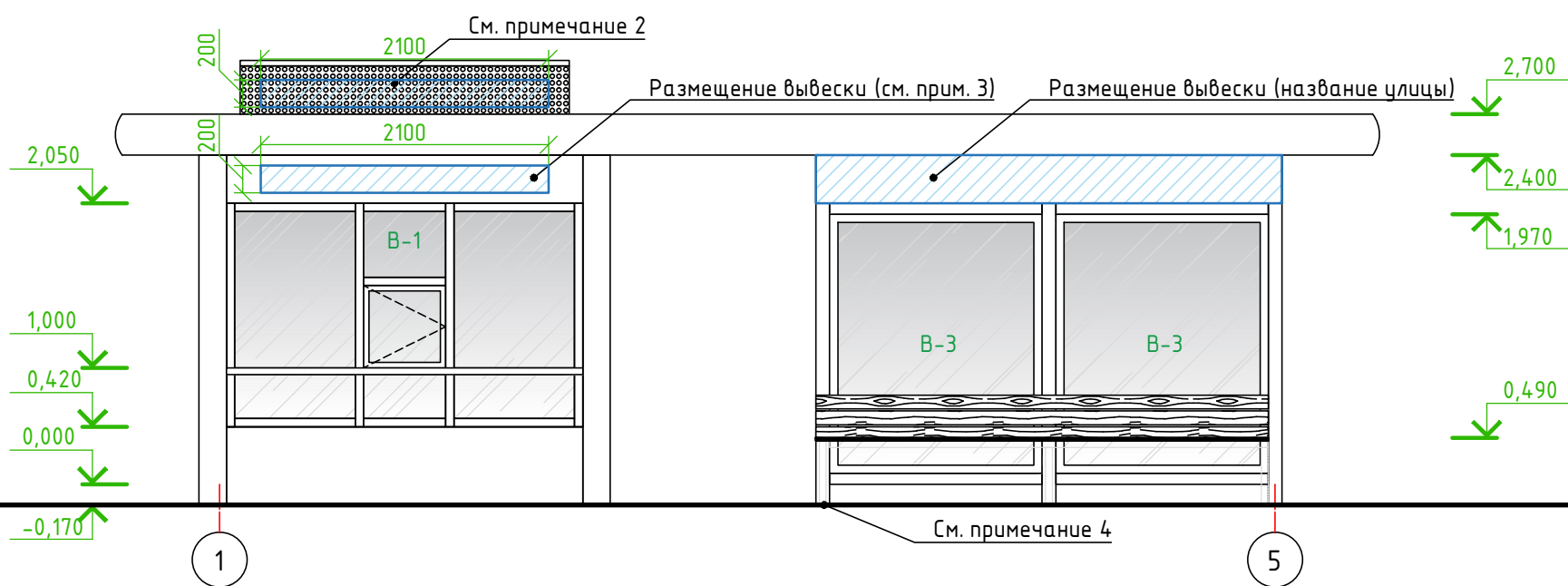
-  - светодиодный линейный светильник с рассеивателем из матового оргстекла или матового поликарбоната
-  - подшив потолка из оцинкованной стали с полимерным покрытием RAL 9010

Примечание:

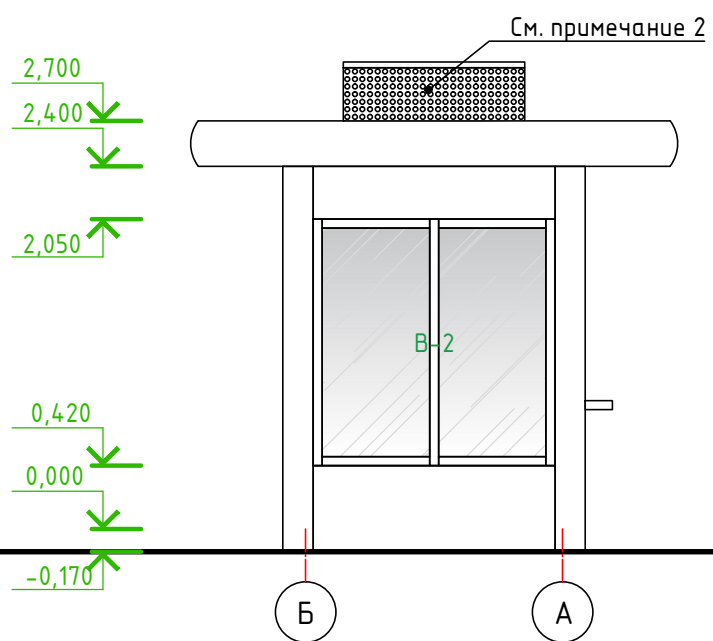
1. Светильники располагать симметрично относительно киоска и симметрично относительно всей длины кровли. Привязка и размер светильников уточняется с учетом рекомендаций выбранного Производителя светильников. Цветовую температуру светильников принять 3000К. Каркас потолка см. приложение 1.

						Нестационарный торговый объект - киоск, объединённый с остановочным навесом (6 м ² - 3 м x 2 м) в г. Великий Новгород			
Изм.	Кол. уч.	Лист	№ док.	Подп.	Дата		Стадия	Лист	Листов
Разработал		Пушкарёв					П	5	
ГАП		Разыграев				План-схема потолка киоска с навесом М 1:50	ООО "КУБ"		
ГИП		Поздеев							
Н. контр.		Шамсутдинов							

Фасад в осях 1-5



Фасад в осях Б-А



Примечание:

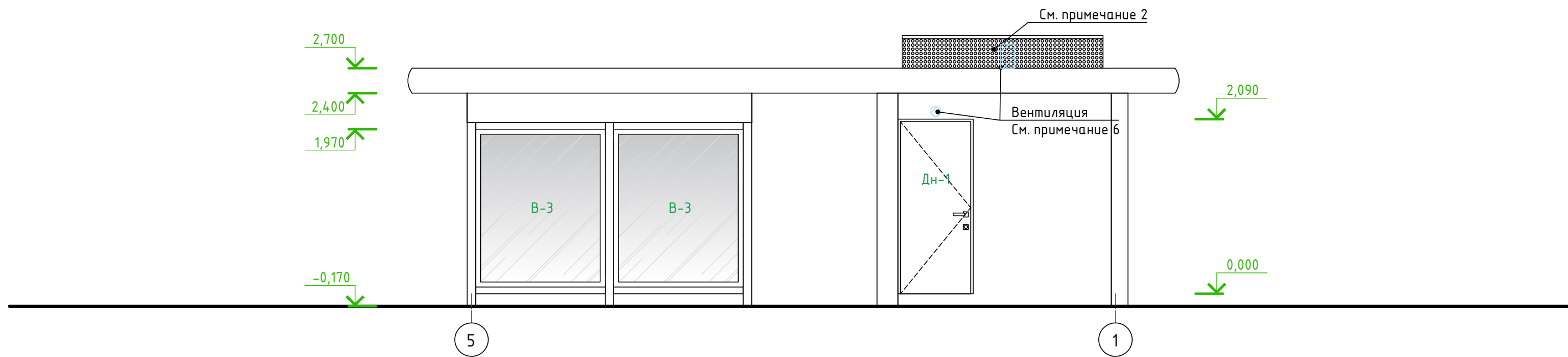
1. После согласования с Заказчиком в чертежи могут вноситься изменения с корректировкой принципиальных архитектурных и конструкторских решений, а также решений по выбору материалов.
2. Конструктивные решения декоративного перфорированного короба см. приложение 1.
3. Вывеска выполняется из объёмных световых букв. Цветовую температуру подсветки принять 3000К. см. в приложении 1.
4. В местах примыкания отдельно стоящих колонн к дорожному покрытию предусмотреть декоративные металлические накладки в цвет основного фасада.

						Нестационарный торговый объект - киоск, объединённый с остановочным навесом (6 м ² - 3 м x 2 м) в г. Великий Новгород			
Изм.	Кол. уч.	Лист	№ док.	Подп.	Дата		Стадия	Лист	Листов
Разработал		Пушкарёв					П	6	
ГАП		Разыграев							
ГИП		Поздеев							
Н. контр.		Шамсутдинов				Фасад в осях 1-5. Фасад в осях Б-А. М 1:50			000 "КУБ"

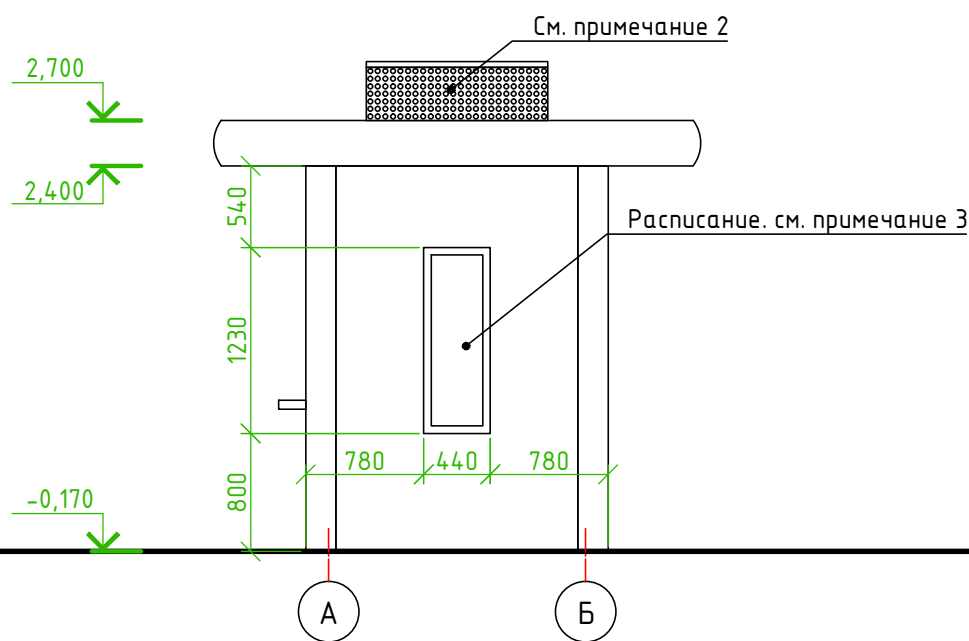
Согласовано

Инв. № подл. Подпись и дата. Взам. инв. №

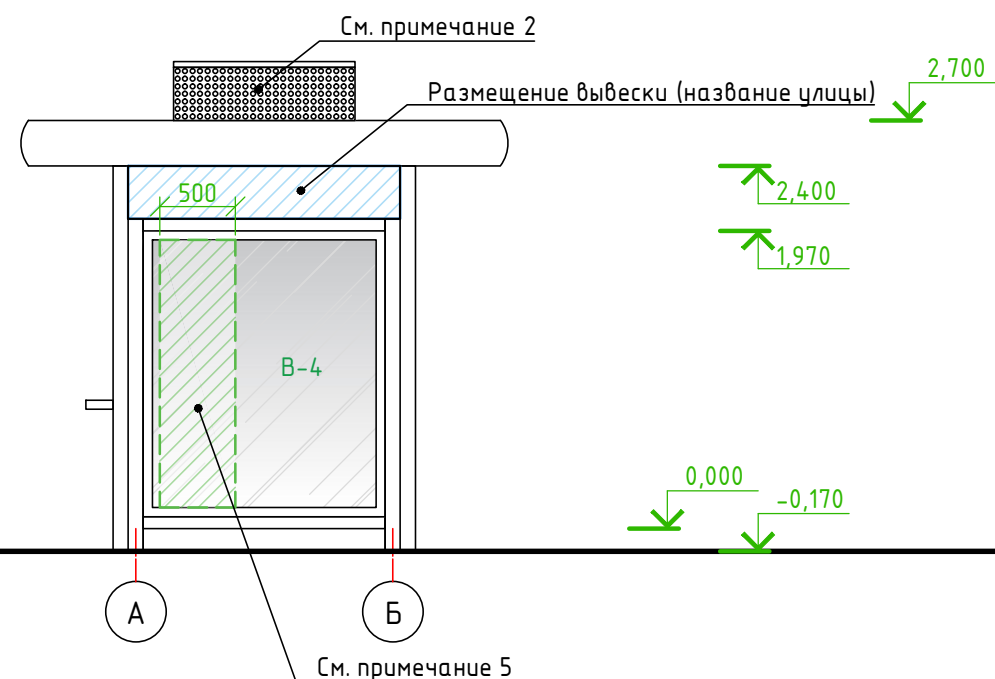
Фасад в осях 5-1



Фасад в осях А-Б по оси 2



Фасад в осях А-Б



Примечание:

1. После согласования с Заказчиком в чертежи могут вноситься изменения с корректировкой принципиальных архитектурных и конструкторских решений, а также решений по выбору материалов.
2. Конструктивные решения декоративного перфорированного короба см. приложение 1.
3. Конструктивные решения выполнения короба для расписания см. см. приложение 1.
4. Конструктивные решения см. приложение 2.
5. На стекло наклеивается наклейка -паттерн на всю высоту (см. приложение 1.).
6. Предусмотреть установку приточного вентиляционного клапана в стене заднего фасада над дверью. Предусмотреть установку вытяжного клапана в кровле в декоративном коробе для вент. оборудования. Монтаж клапана произвести по технологии Изготовителя. Дополнительное оборудование, диаметры клапанов уточнить разделом ОВ. Видимые элементы вент. оборудования, решетки выполнить в цвет RAL 7026.

						Нестационарный торговый объект - киоск, объединённый с остановочным навесом (6 м ² - 3 м x 2 м) в г. Великий Новгород		
Изм.	Кол. уч.	Лист	№ док.	Подп.	Дата	Стадия	Лист	Листов
Разработал		Пушкарёв				П	7	
ГАП		Разыграев				Фасад в осях 5-1. Фасад в осях А-Б по оси 2. Фасад в осях А-Б. М 1:50		
ГИП		Поздеев						
Н. контр.		Шамсутдинов				ООО "КУБ"		

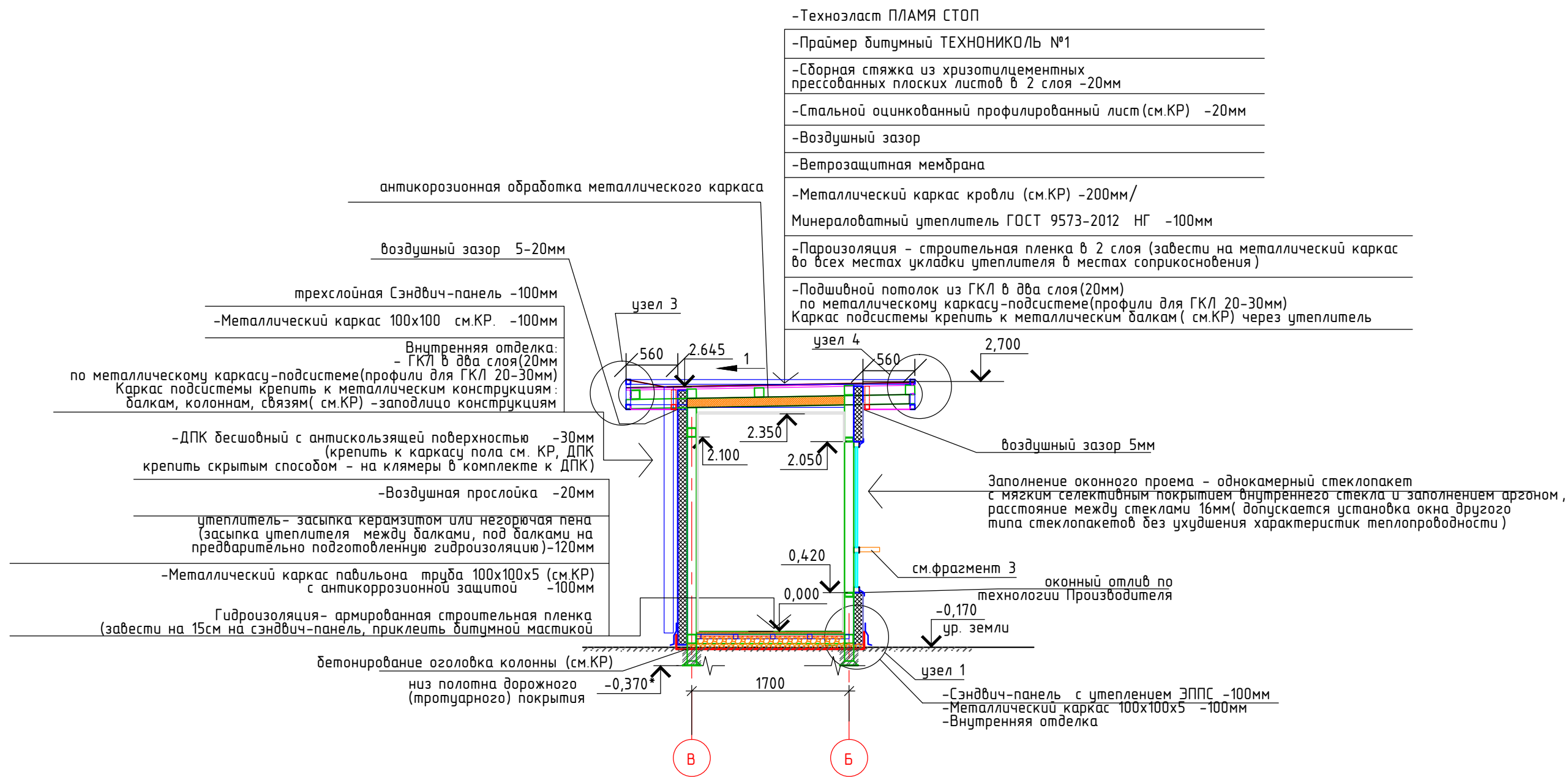
Согласовано

Взам. инв. №

Подпись и дата

Инв. № подл.

Разрез 1-1



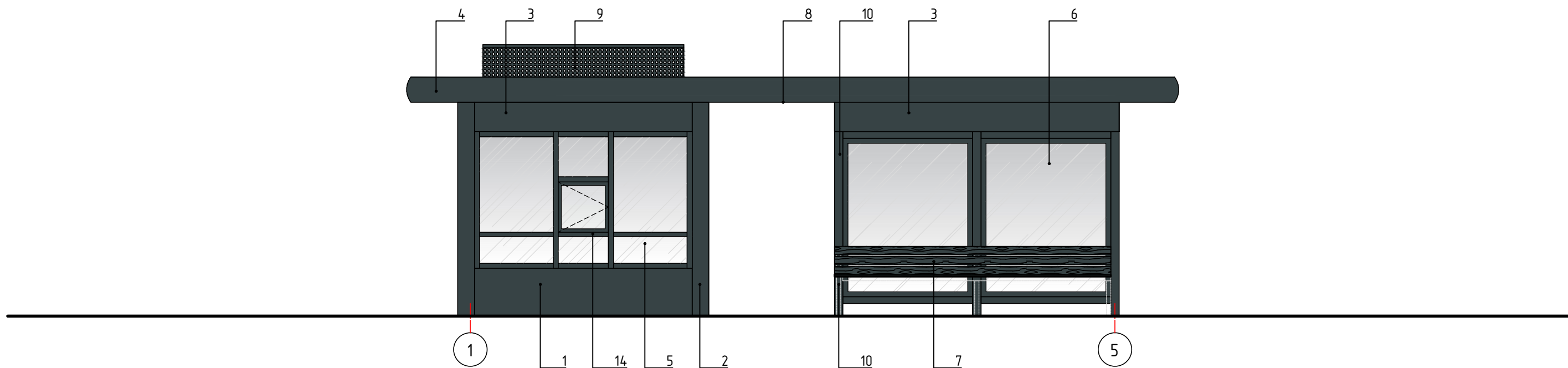
Согласовано

Инв. № подл.	Подпись и дата	Взам. инв. №
--------------	----------------	--------------

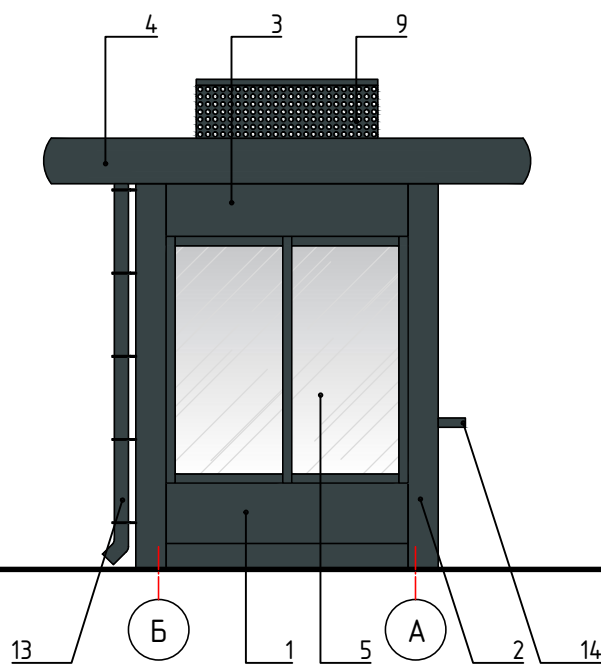
Примечание:
 1. После согласования с Заказчиком в чертежи могут вноситься изменения с корректировкой принципиальных архитектурных и конструкторских решений, а также решений по выбору материалов.
 2. Предусмотреть в полу отверстия для продухов (не менее 2х). S продухов: 2см² продуха на 1 метр² пола. Продухи в полу расположить в противоположных (по диагонали) углах помещения.
 3. Узлы 3 и 4 см. Приложение 1.
 4. Монтаж рольставен предусматривается на усмотрение Заказчика. При необходимости установки рольставен, рольставни монтируются по месту с сохранением внешнего вида объекта. Рольставни и видимые комплектующие выполнить в цвет RAL 7026.

						Нестационарный торговый объект - киоск, объединённый с остановочным навесом (6 м ² - 3 м x 2 м) в г. Великий Новгород		
Изм.	Кол. уч.	Лист	№ док.	Подп.	Дата	Стадия	Лист	Листов
Разработал		Пушкарёв						
ГАП		Разыграев				Разрез 1-1 М 1:50		
ГИП		Поздеев						
Н. контр.		Шамсутдинов						

Фасад в осях 1-5



Фасад в осях Б-А



Согласовано

Взам. инв. №

Подпись и дата

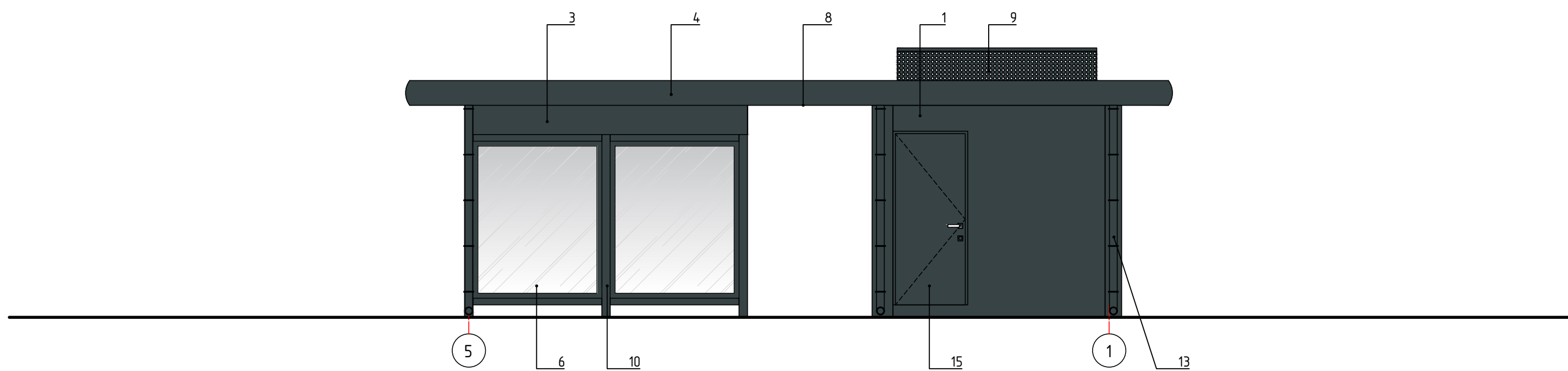
Инв. № подл.

ПРИМЕЧАНИЯ

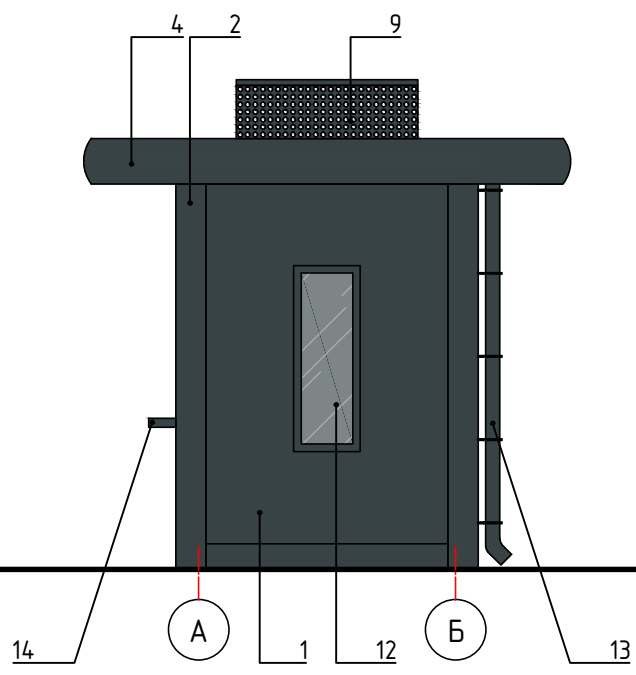
1. Цвета могут отличаться от оригинала по полиграфическим причинам.
2. После согласования с Заказчиком в чертежи могут вноситься изменения с корректировкой принципиальных архитектурных и конструкторских решений, а также решений по выбору материалов.

						Нестационарный торговый объект - киоск, объединённый с остановочным навесом (6 м ² - 3 м x 2 м) в г. Великий Новгород			
Изм.	Кол. уч.	Лист	№ док.	Подп.	Дата		Стадия	Лист	Листов
Разработал		Пушкарёв					П	9	
ГАП		Разыграев				Паспорт внешней отделки. Фасад в осях 1-5. Фасад в осях Б-А. М 1:50	ООО "КУБ"		
ГИП		Поздеев							
Н. контр.		Шамсутдинов							

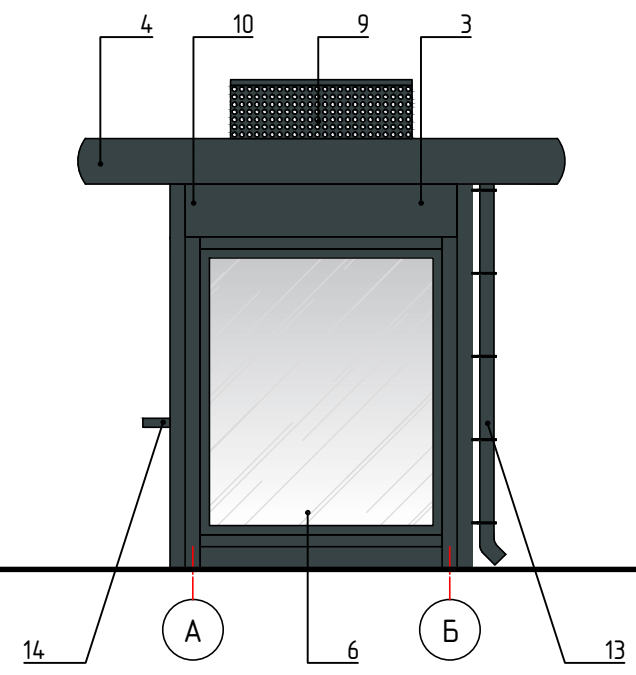
Фасад в осях 5-1



Фасад в осях А-Б по оси 2



Фасад в осях А-Б



Согласовано					
Инв. № подл.	Взам. инв. №	Подпись и дата			

ПРИМЕЧАНИЯ
 1. Цвета могут отличаться от оригинала по полиграфическим причинам.
 2. После согласования с Заказчиком в чертежи могут вноситься изменения с корректировкой принципиальных архитектурных и конструкторских решений, а также решений по выбору материалов.

						Нестационарный торговый объект - киоск, объединённый с остановочным навесом (6 м ² - 3 м x 2 м) в г. Великий Новгород			
Изм.	Кол. уч.	Лист	№ док.	Подп.	Дата		Стадия	Лист	Листов
Разработал		Пушкарёв					П	10	
ГАП		Разыграев							
ГИП		Поздеев							
Н. контр.		Шамсутдинов				Паспорт внешней отделки. Фасад в осях 5-1. Фасад в осях А-Б по оси 2. Фасад в осях А-Б. М 1:50	ООО "КУБ"		

Таблица расколеровки элементов фасадов *

Элемент фасада	Вид отделки	Цвет	№ колера	№ позиции	Прим.
Стены	Сэндвич-панели		RAL7026	1	
	Угловые элементы сэндвич-панелей		RAL7026	2	
	Композитный алюминий		RAL7026	3	
Фриз	Стальной оцинкованный лист с полимерным покрытием		RAL7026	4	
Витраж	Однокамерный стеклопакет в алюминиевом профиле		RAL7026	5	
	Триплекс в алюминиевой раме		RAL7026	6	
Скамья	Доска пластиковая на металлокаркасе		Черный (RAL7026)	7	
Потолок	Подшивка из оцинкованной стали с полимерным покрытием		RAL9010	8	
Декоративный короб для внешних блоков сплит-систем	Перфорированная панель из оцинкованной стали с полимерным покрытием		RAL7026	9	
Колонны	Порошковая покраска по металлу		RAL7026	10	
Дополнительное оборудование	Карта города		-	11	
	Расписание автобусов		-	12	
Водосточная система	Стальная с порошковой покраской		RAL7026	13	
Прилавок	Оцинкованная сталь с полимерным покрытием		RAL7026	14	
Дверной блок	Металлический утепленный дверной блок		RAL7026	15	

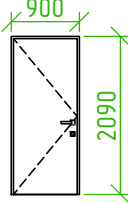
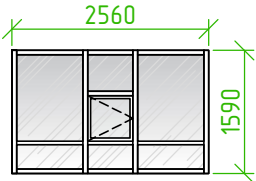
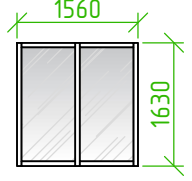
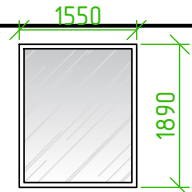
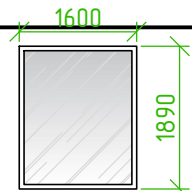
Согласовано

Инв. № подл. Подпись и дата. Взам. инв. №

ПРИМЕЧАНИЯ
 1. Цвета могут отличаться от оригинала по полиграфическим причинам.
 2. После согласования с Заказчиком в чертежи могут вноситься изменения с корректировкой принципиальных архитектурных и конструкторских решений, а также решений по выбору материалов.

Изм.	Кол. уч.	Лист	№ док.	Подп.	Дата			
Разработал		Пушкарёв				Нестационарный торговый объект - киоск, объединённый с остановочным навесом (6 м ² - 3 м x 2 м) в г. Великий Новгород		
		ГАП	Разыграев			Стадия	Лист	Листов
		ГИП	Поздеев			П	11	
		Н. контр.	Шамсутдинов			Таблица расколеровки элементов фасадов		ООО "КУБ"

Спецификация элементов заполнения оконных и дверных проёмов

Марка, поз.	Обозначение	Описание	Габаритные размеры проёма		Всего	Масса, ед. кг	Прим.
			Н	В			
Дверные блоки							
Дн-1		Металлический утепленный дверной блок, выполнить с доводчиком	2130	940	1		RAL 7026
Оконные блоки							
В-1		Оконный блок в алюминиевой раме с заполнением однокамерным стеклопакетом, внутреннее стекло с мягким энергосберегающим селективным покрытием, заполнение стеклопакета - аргон (4М1-16Аг-14)	1630	2600	1		RAL 7026
В-2		Оконный блок в алюминиевой раме с заполнением однокамерным стеклопакетом, внутреннее стекло с мягким энергосберегающим селективным покрытием, заполнение стеклопакета - аргон (4М1-16Аг-14)	1630	1600	1		RAL 7026
В-3		Триплекс в алюминиевой раме	1890	1550	2		RAL 7026
В-4		Триплекс в алюминиевой раме	1890	1600	1		RAL 7026

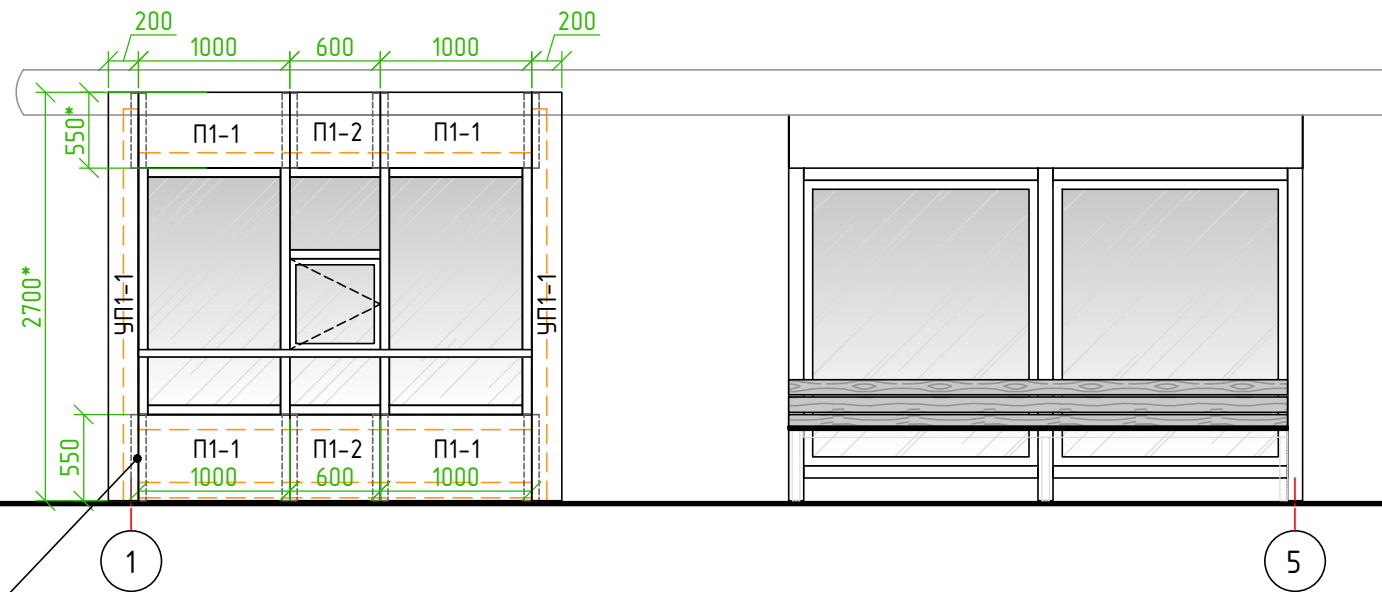
Согласовано

Инд. № подл. Подпись и дата. Взам. инв. №

Примечание:
 1. После согласования с Заказчиком в чертежи могут вноситься изменения с корректировкой принципиальных архитектурных и конструкторских решений, а также решений по выбору материалов.
 2. Перед заказом элементов заполнения проемов, уточнить все размеры по месту.

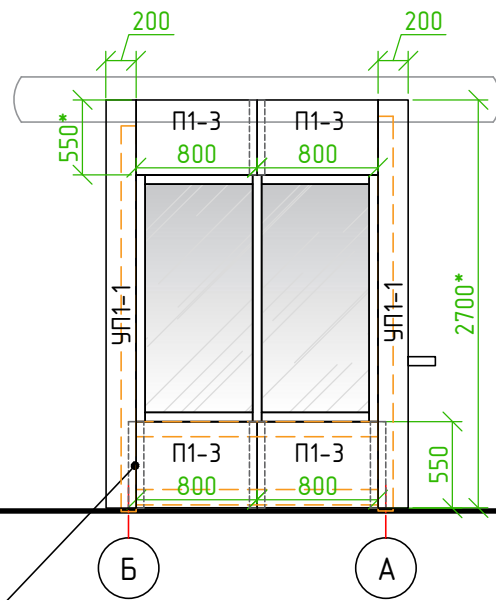
						Нестационарный торговый объект - киоск, объединённый с остановочным навесом (6 м ² - 3 м x 2 м) в г. Великий Новгород			
Изм.	Кол. уч.	Лист	№ док.	Подп.	Дата		Стадия	Лист	Листов
Разработал		Пушкарёв					П	12	
ГАП		Разыграев					000 "КУБ"		
ГИП		Поздеев							
Н. контр.		Шамсутдинов				Спецификация элементов заполнения оконных и дверных проёмов			

Фасад в осях 1-5



См. примечание 1

Фасад в осях Б-А



См. примечание 1

Спецификация сэндвич-панелей (наружных)

Марка поз.	Обозначение	Наименование	Кол-во	С ед., м ² .	Примечание
УП1-1	Трехслойная сэндвич - панель FRONT SIDE	МП ТСП -Z-100-200-200-Г-Г-МВ (ПЭ-01-7045-0.5\ПЭ-01-(см. прим.1)-0.5) L=2700мм	3		Угловая. Ral7026
УП1-2	Трехслойная сэндвич - панель FRONT SIDE	МП ТСП -Z-100-200-250-Г-Г-МВ (ПЭ-01-7045-0.5\ПЭ-01-(см. прим.1)-0.5) L=2700мм	1		Угловая. Ral7026
П1-1	Трехслойная сэндвич - панель FRONT SIDE	МП ТСП -Z-100-1000-Г-Г-МВ (ПЭ-01-7045-0.5\ПЭ-01-(см. прим.1)-0.5) L=550мм	4		Ral7026
П1-2	Трехслойная сэндвич - панель FRONT SIDE	МП ТСП -Z-100-1000-Г-Г-МВ (ПЭ-01-7045-0.5\ПЭ-01-(см. прим.1)-0.5) L=550мм	2		Ral7026
П1-3	Трехслойная сэндвич - панель FRONT SIDE	МП ТСП -Z-100-1000-Г-Г-МВ (ПЭ-01-7045-0.5\ПЭ-01-(см. прим.1)-0.5) L=550мм	4		Ral7026
П1-4	Трехслойная сэндвич - панель FRONT SIDE	МП ТСП -Z-100-1000-Г-Г-МВ (ПЭ-01-7045-0.5\ПЭ-01-(см. прим.1)-0.5) L=2700мм	2		Ral7026
П1-5	Трехслойная сэндвич - панель FRONT SIDE	МП ТСП -Z-100-1000-Г-Г-МВ (ПЭ-01-7045-0.5\ПЭ-01-(см. прим.1)-0.5) L=2700мм	1		Ral7026
П1-6	Трехслойная сэндвич - панель FRONT SIDE	МП ТСП -Z-100-1000-Г-Г-МВ (ПЭ-01-7045-0.5\ПЭ-01-(см. прим.1)-0.5) L=2700мм	1		Ral7026
П1-7	Трехслойная сэндвич - панель FRONT SIDE	МП ТСП -Z-100-1000-Г-Г-МВ (ПЭ-01-7045-0.5\ПЭ-01-(см. прим.1)-0.5) L=130мм	1		Ral7026
П1-8	Трехслойная сэндвич - панель FRONT SIDE	МП ТСП -Z-100-1000-Г-Г-МВ (ПЭ-01-7045-0.5\ПЭ-01-(см. прим.1)-0.5) L=440мм	1		Ral7026

Изм.	Кол. уч.	Лист	№ док.	Подп.	Дата			
						Нестационарный торговый объект - киоск, объединённый с остановочным навесом (6 м ² - 3 м x 2 м) в г. Великий Новгород		
Разработал		Пушкарёв				Стадия	Лист	Листов
		ГАП	Разыграев			П	13	
		ГИП	Поздеев			Раскладка сэндвич-панелей. Фасад в осях 1-5. Фасад в осях Б-А. М 1:50. Спецификация сэндвич-панелей		
Н. контр.		Шамсутдинов				000 "КУБ"		

Примечания.

*Указана максимальная высота (уточняется и подрезается по месту после возведения несущих металлоконструкций).

1. Нащельники устанавливаются по технологии выбранного производителя после монтажа панелей, дверей и окон.
2. Применяется скрытый монтаж без нащельника.
3. Заказ и сборку сэндвич-панелей осуществлять после монтажа несущих металлоконструкций с уточнением всех размеров по месту (в зависимости от выбранного производителя)

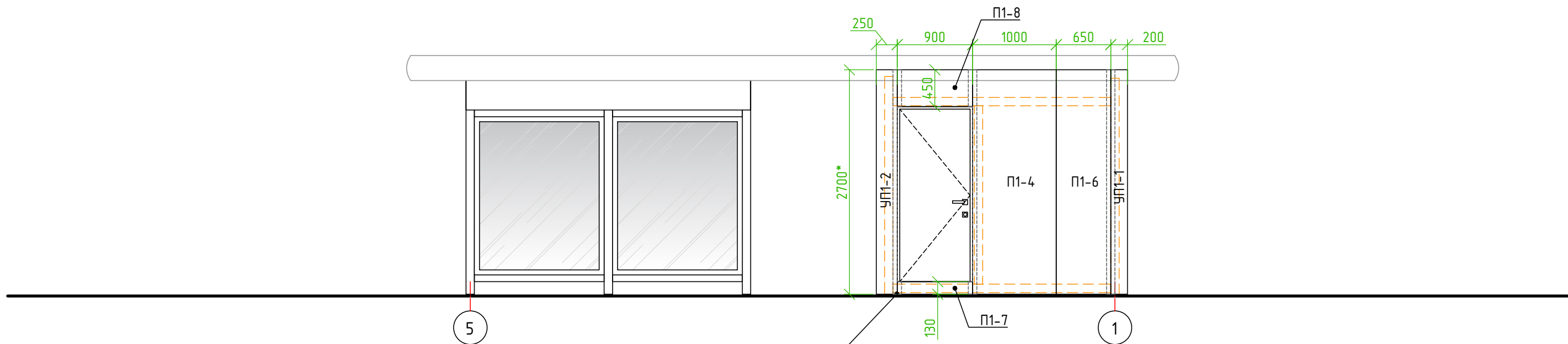
Согласовано

Взам. инв. №

Подпись и дата

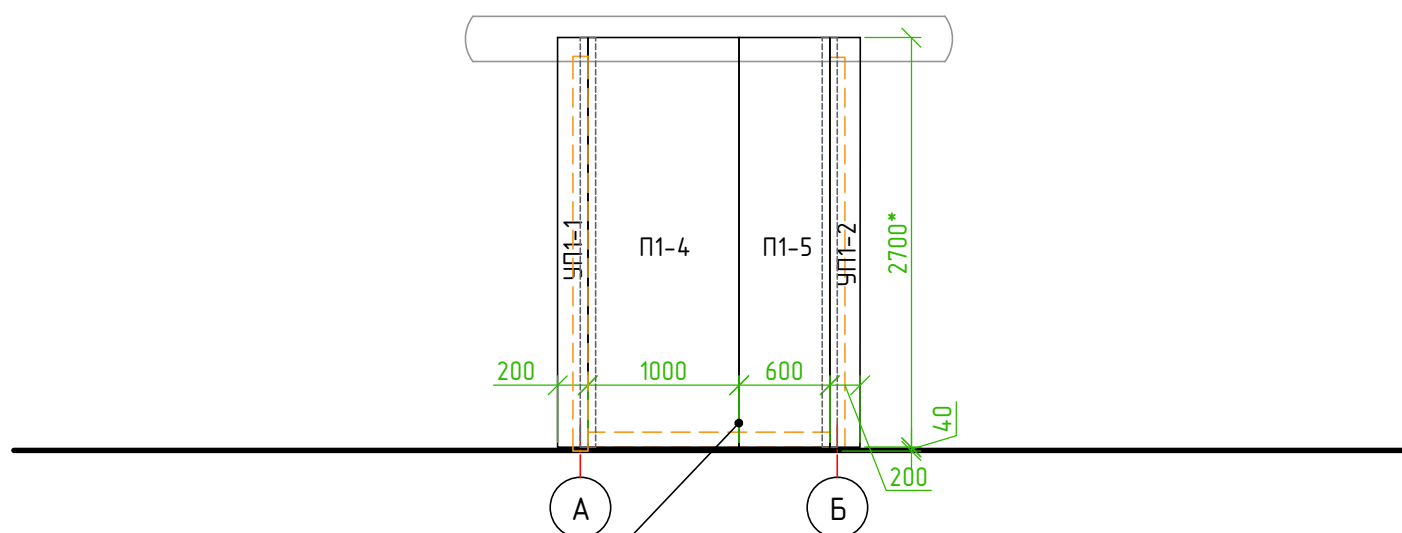
Инв. № подл.

Фасад в осях 5-1



См. примечание 1

Фасад в осях А-Б по оси 2



См. примечание 2

Спецификация сэндвич-панелей (наружных)

Марка поз.	Обозначение	Наименование	Кол-во	Сед., м ² .	Примечание
УП1-1	Трехслойная сэндвич - панель FRONT SIDE	МП ТСП -Z-100-200-200-Г-Г-МВ (ПЭ-01-7045-0.5\ПЭ-01-(см. прим.1)-0.5) L=2700мм	3		Угловая. Ral7026
УП1-2	Трехслойная сэндвич - панель FRONT SIDE	МП ТСП -Z-100-200-250-Г-Г-МВ (ПЭ-01-7045-0.5\ПЭ-01-(см. прим.1)-0.5) L=2700мм	1		Угловая. Ral7026
П1-1	Трехслойная сэндвич - панель FRONT SIDE	МП ТСП -Z-100-1000-Г-Г-МВ (ПЭ-01-7045-0.5\ПЭ-01-(см. прим.1)-0.5) L=550мм	4		Ral7026
П1-2	Трехслойная сэндвич - панель FRONT SIDE	МП ТСП -Z-100-1000-Г-Г-МВ (ПЭ-01-7045-0.5\ПЭ-01-(см. прим.1)-0.5) L=550мм	2		Ral7026
П1-3	Трехслойная сэндвич - панель FRONT SIDE	МП ТСП -Z-100-1000-Г-Г-МВ (ПЭ-01-7045-0.5\ПЭ-01-(см. прим.1)-0.5) L=550мм	4		Ral7026
П1-4	Трехслойная сэндвич - панель FRONT SIDE	МП ТСП -Z-100-1000-Г-Г-МВ (ПЭ-01-7045-0.5\ПЭ-01-(см. прим.1)-0.5) L=2700мм	2		Ral7026
П1-5	Трехслойная сэндвич - панель FRONT SIDE	МП ТСП -Z-100-1000-Г-Г-МВ (ПЭ-01-7045-0.5\ПЭ-01-(см. прим.1)-0.5) L=2700мм	1		Ral7026
П1-6	Трехслойная сэндвич - панель FRONT SIDE	МП ТСП -Z-100-1000-Г-Г-МВ (ПЭ-01-7045-0.5\ПЭ-01-(см. прим.1)-0.5) L=2700мм	1		Ral7026
П1-7	Трехслойная сэндвич - панель FRONT SIDE	МП ТСП -Z-100-1000-Г-Г-МВ (ПЭ-01-7045-0.5\ПЭ-01-(см. прим.1)-0.5) L=130мм	1		Ral7026
П1-8	Трехслойная сэндвич - панель FRONT SIDE	МП ТСП -Z-100-1000-Г-Г-МВ (ПЭ-01-7045-0.5\ПЭ-01-(см. прим.1)-0.5) L=440мм	1		Ral7026

						Нестационарный торговый объект - киоск, объединенный с остановочным навесом (6 м ² - 3 м x 2 м) в г. Великий Новгород		
Изм.	Кол. уч.	Лист	№ док.	Подп.	Дата	Стадия	Лист	Листов
Разработал		Пушкарёв				П	14	
ГАП		Разыграев				Раскладка сэндвич-панелей. Фасад в осях А-Б по оси 2. Фасад в осях А-Б. М 1:50. Спецификация сэндвич-панелей		
ГИП		Поздеев						
Н. контр.		Шамсутдинов						
						ООО "КУБ"		

Примечания.

*Указана максимальная высота (уточняется и подрезается по месту после возведения несущих металлоконструкций).

1. Нащельники устанавливаются по технологии выбранного производителя после монтажа панелей, дверей и окон.
2. Применяется скрытый монтаж без нащельника.
3. Заказ и сборку сэндвич-панелей осуществлять после монтажа несущих металлоконструкций с уточнением всех размеров по месту (в зависимости от выбранного производителя)

Согласовано

Взам. инв. №

Подпись и дата

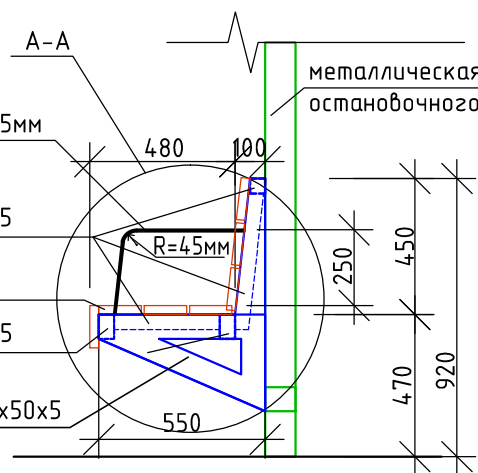
Инв. № подл.

Фрагмент 1. Скамья

Вид 2

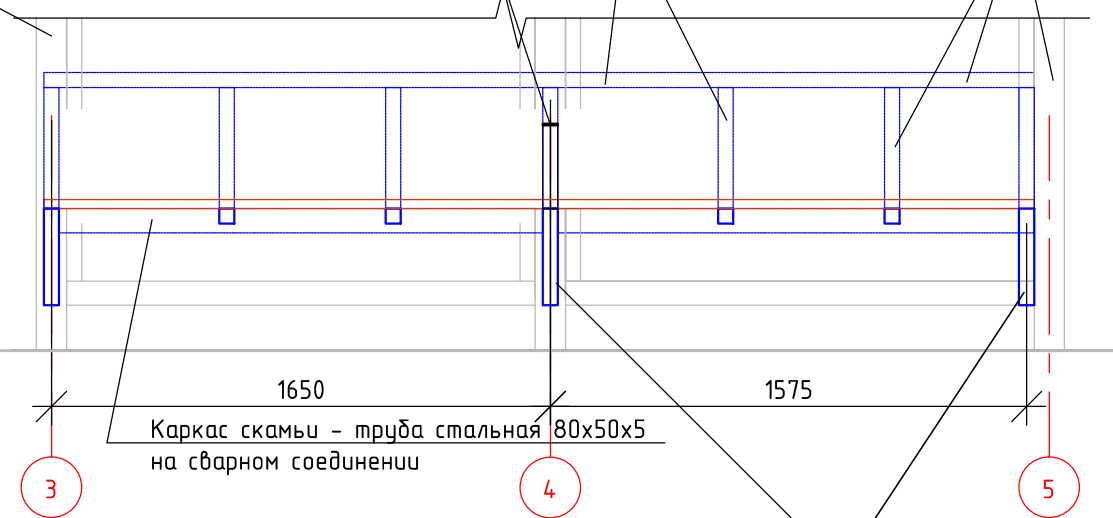
Вид 1

подлокотник - полоса стальная ст3 50x5мм на сварном креплении к каркасу скамьи, радиус сгиба 45мм
 Каркас скамьи - труба стальная 50x50x5 на сварном соединении
 доска полнотелая пластиковая 140x25
 Каркас скамьи - труба стальная 80x50x5 на сварном соединении
 Кронштейн скамьи - труба стальная 80x50x5 на сварном соединении



подлокотник - полоса стальная ст3 50x5мм на сварном креплении к каркасу скамьи, радиус сгиба 45мм

Каркас скамьи - труба стальная 50x50x5 на сварном соединении



Каркас скамьи - труба стальная 80x50x5 на сварном соединении

Кронштейн скамьи - труба стальная 80x50x5 на сварном соединении

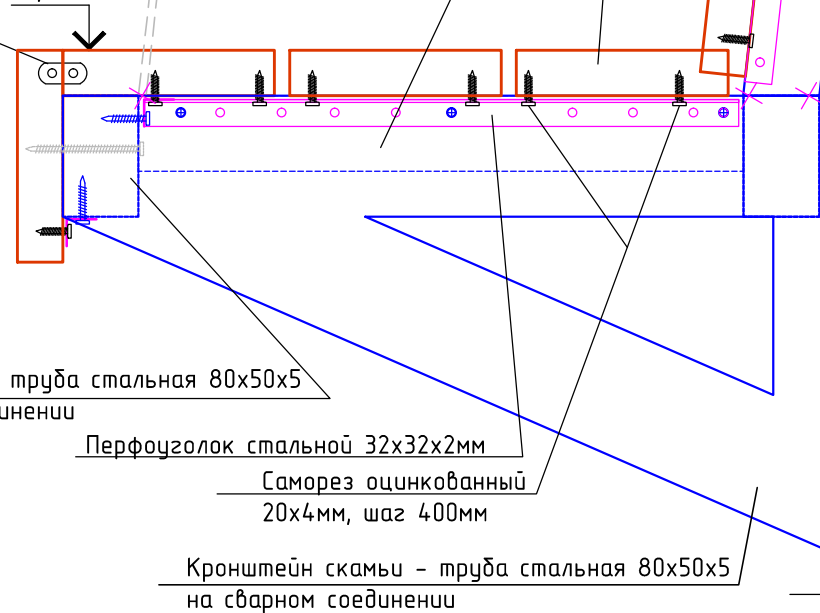
A-A

доска полнотелая пластиковая 140x25
 подлокотник - полоса стальная ст3 50x5мм на сварном креплении к каркасу скамьи

Каркас скамьи - труба стальная 50x50x5 на сварном соединении

Крепление торцов досок с помощью прямого кронштейна-скобы из нержавеющей стали 50x15x2 и саморезов по месту

0,320



Каркас скамьи - труба стальная 80x50x5 на сварном соединении

Перфоуголок стальной 32x32x2мм

Саморез оцинкованный 20x4мм, шаг 400мм

Кронштейн скамьи - труба стальная 80x50x5 на сварном соединении

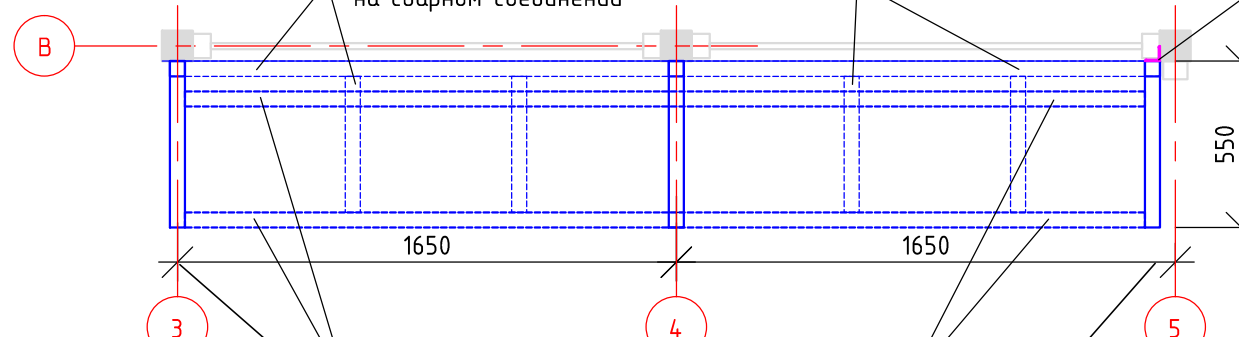
Примечание:

Крепление досок производить скрытым способом, с нижней стороны к каркасу с помощью перфорированного уголка и саморезов. При калькуляции бюджета допускается крепление досок с помощью саморезов непосредственно к каркасу. Швы сварки каркаса тщательно зашлифовать. Металлические части каркаса после монтажа зачистить и окрасить краской по металлу RAL 7026.

План

Уголок металлический 50x50x5мм на сварном соединении с колонной и кронштейном скамьи

Каркас скамьи - труба стальная 50x50x5 на сварном соединении



Каркас скамьи - труба стальная 80x50x5 на сварном соединении

Кронштейн скамьи - труба стальная 80x50x5 на сварном соединении

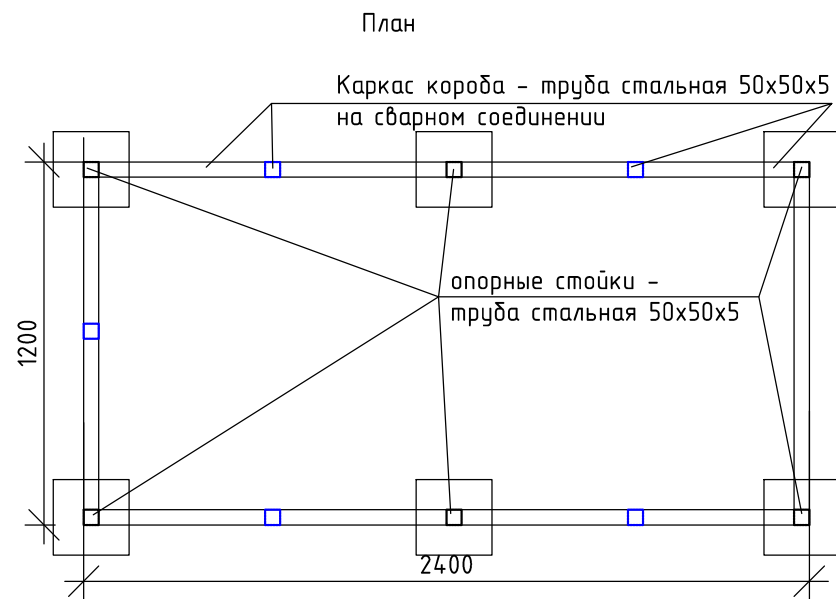
Примечание:

1. После согласования с Заказчиком в чертежи могут вноситься изменения с корректировкой принципиальных архитектурных и конструкторских решений, а также решений по выбору материалов.

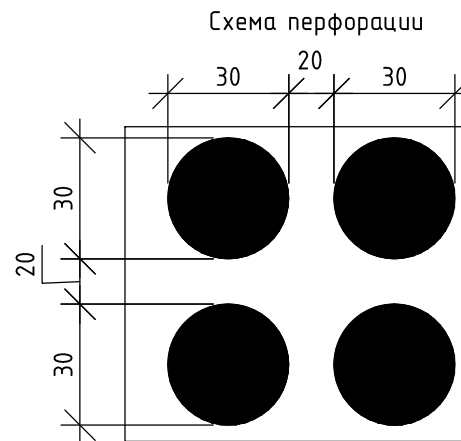
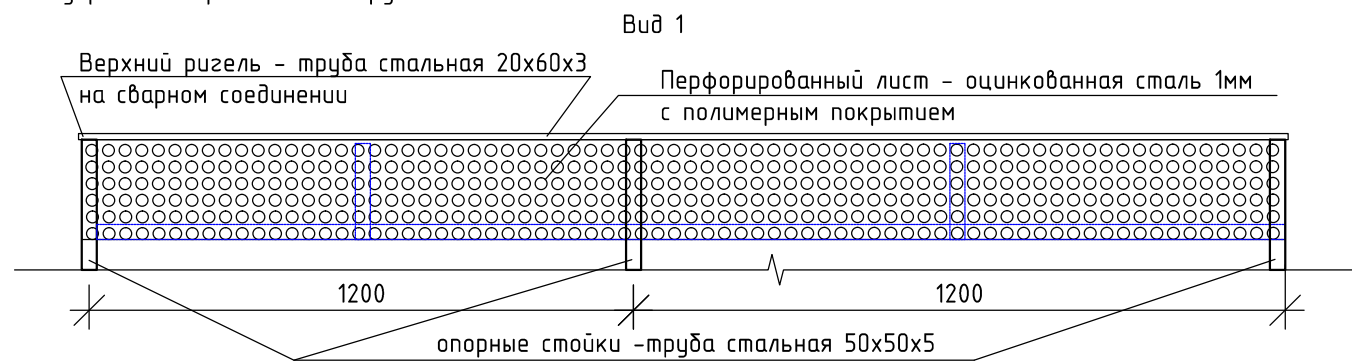
						Нестационарный торговый объект г. Великий Новгород			
Изм.	Кол.уч.	Лит	Недод.	Подп.	Дата		Стадия	Лист	Листов
Разработал	Пушкарев						АС		
ГАП	Разыграев								
ГИП	Поздеев								
Н.контр	Шамсутдинов					Фрагмент 1. Скамья	000 "КУБ"		

Согласовано

Взам. инв. №	
Подпись и дата	
Инв. № подл.	

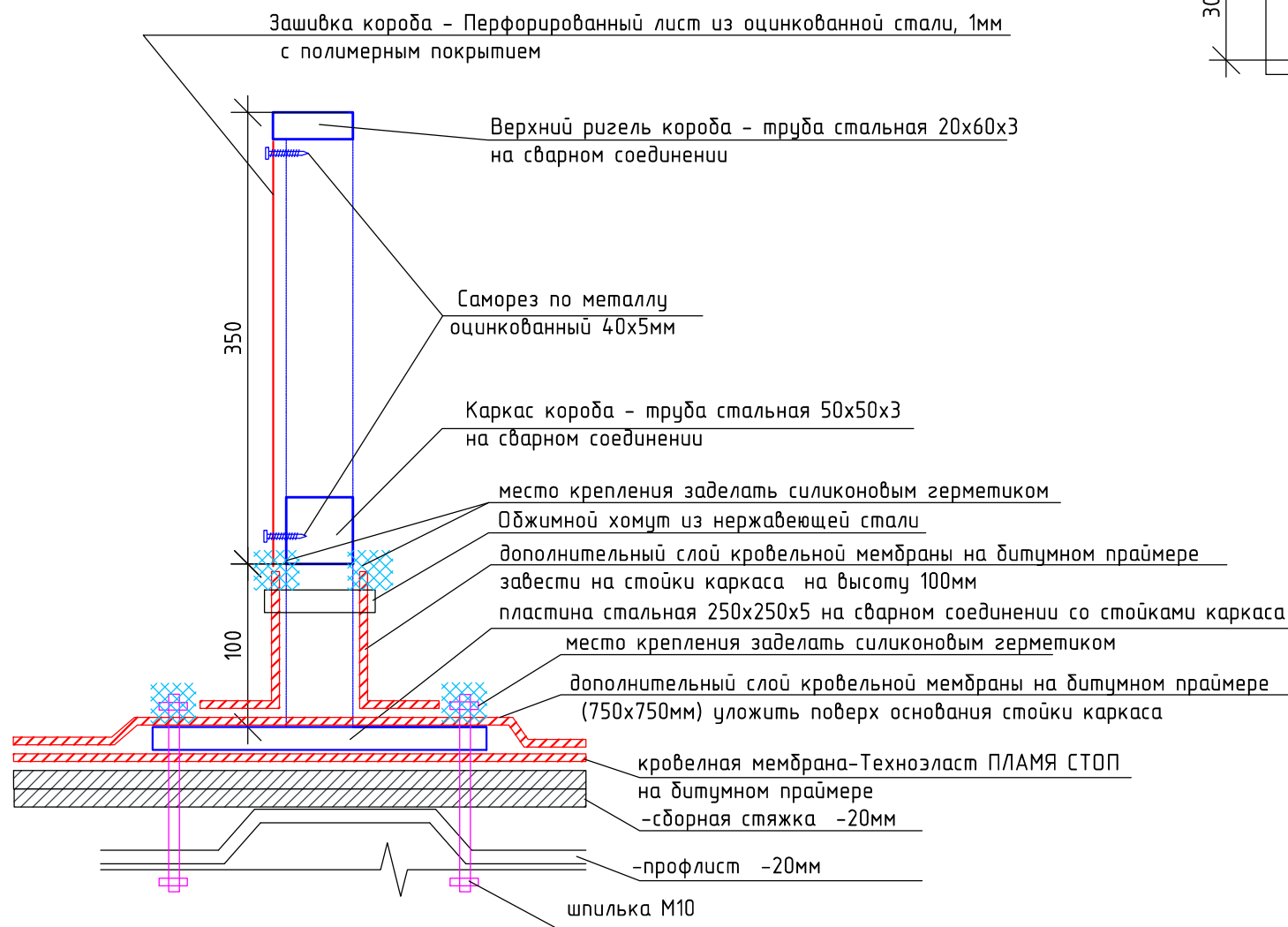


Фрагмент 2. Перфорированный укрывной короб вент. оборудования



Примечание: Габариты короба уточняются с учетом фактического размера вент. оборудования. Короб устанавливается симметрично относительно главного и бокового фасадов. Конструктивная схема короба, элементы короба могут быть заменены на аналогичные с сохранением основных габаритов короба и с сохранением внешнего вида короба. Элементы каркаса короба

Вид 2. Стойка короба.
Крепление стойки к проф. листу



Примечание: Стойки каркаса укрывного короба монтировать после укладки кровельной мембраны, перед монтажом слоев утеплителя внутри павильона/киоска.

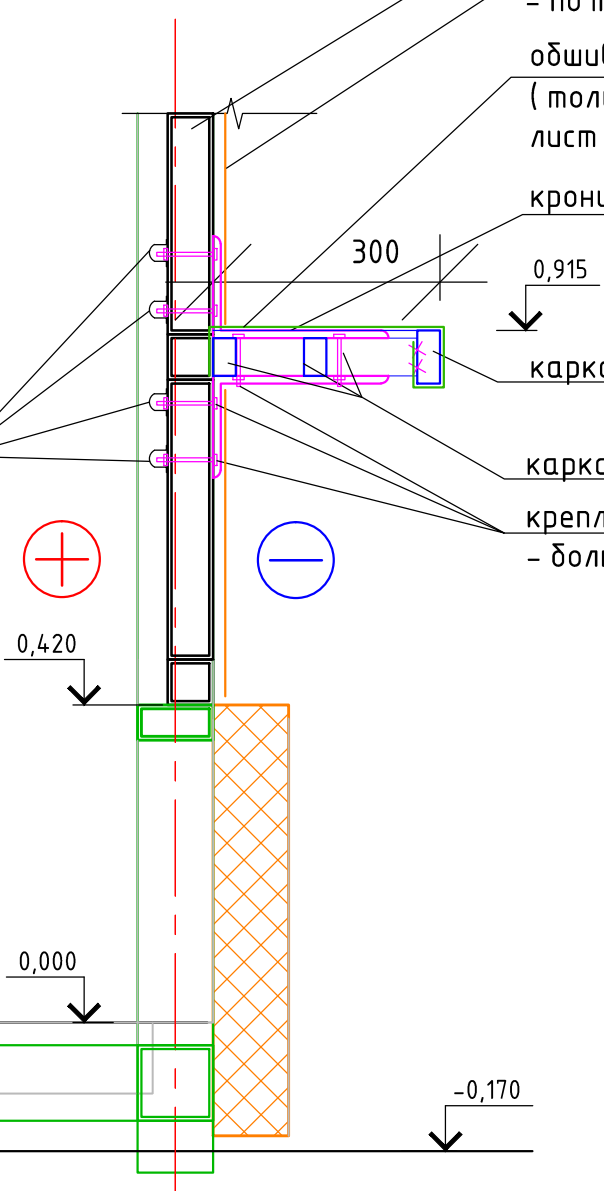
Примечание:
1. После согласования с Заказчиком в чертежи могут вноситься изменения с корректировкой принципиальных архитектурных и конструкторских решений, а также решений по выбору материалов.

Изм.	Кол.уч.	Лит	Недоп.	Подп.	Дата	Нестационарный торговый объект г. Великий Новгород		
Разработал		Пушкарев				Стадия	Лист	Листов
ГАП		Разыграев				АС		
ГИП		Поздеев				Фрагмент 2. Перфорированный укрывной короб		
Н.контр		Шамсутдинов				ООО "КУБ"		

Вид 2

- алюминиевый профиль витража
- декоративная накладка на витраж
- по технологии производителя витража
- обшивка каркаса полки листом оцинкованной стали
(толщина не менее 1мм) с полимерным покрытием RAL 7026.
лист крепить саморезами по металлу 20x4 с тыльной стороны полки
- кронштейн-полкодержатель из оцинкованной стали 235x140x25мм

декоративный
пластиковый
колпачок
на болт М5
в цвет витража

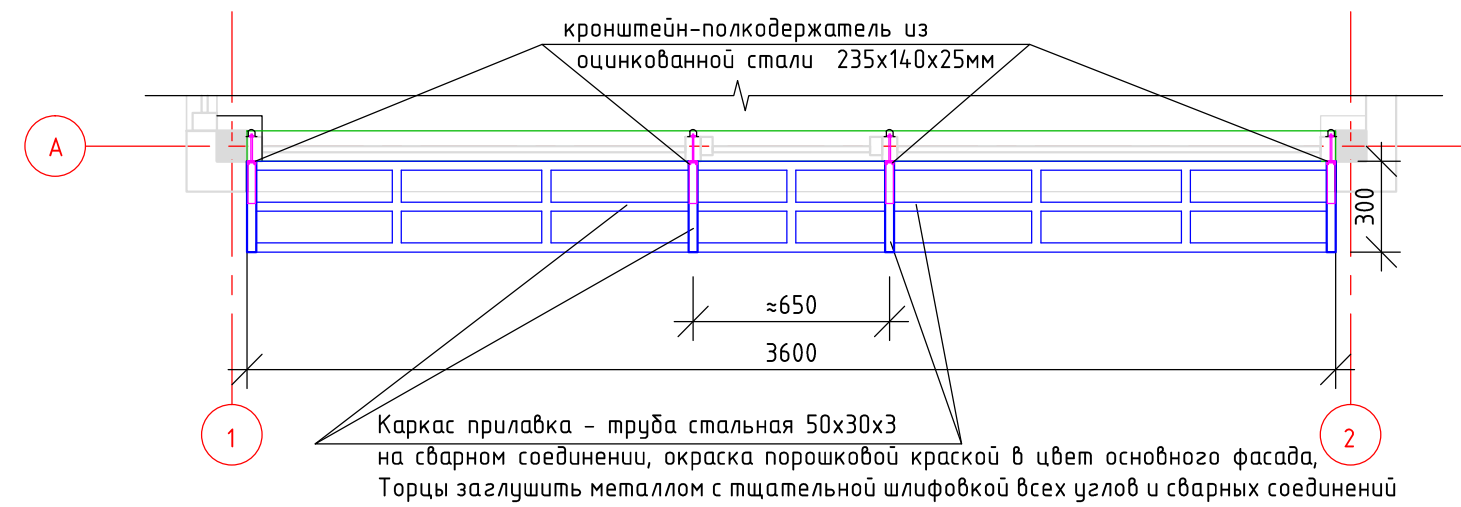


- каркас полки-прилавка - труба ст3 70x30x3 на сварном соединении
- каркас полки-прилавка - труба 50x30x3мм на сварном соединении
- крепление кронштейна к алюминиевому профилю витража
- болт - гайка М5x60 из оцинкованной стали

Вид 1



Фрагмент 3. Полка для сумок
План-схема каркаса



Примечание:
1. После согласования с Заказчиком в чертежи могут вноситься изменения с корректировкой принципиальных архитектурных и конструкторских решений, а также решений по выбору материалов.

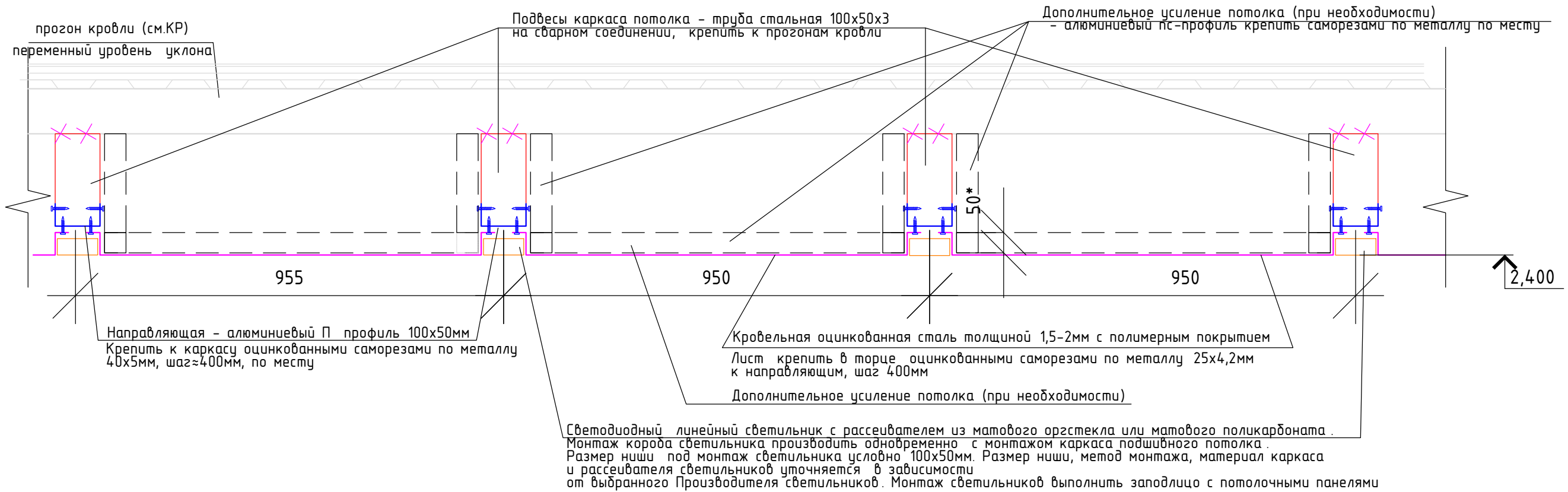
Согласовано

Изм.	Кол.уч.	Лит	Неодк.	Подп.	Дата
Разработал	Пушкарев				
ГАП	Разыграев				
ГИП	Поздеев				
Н.контр	Шамсутдинов				

Нестационарный торговый объект
г. Великий Новгород

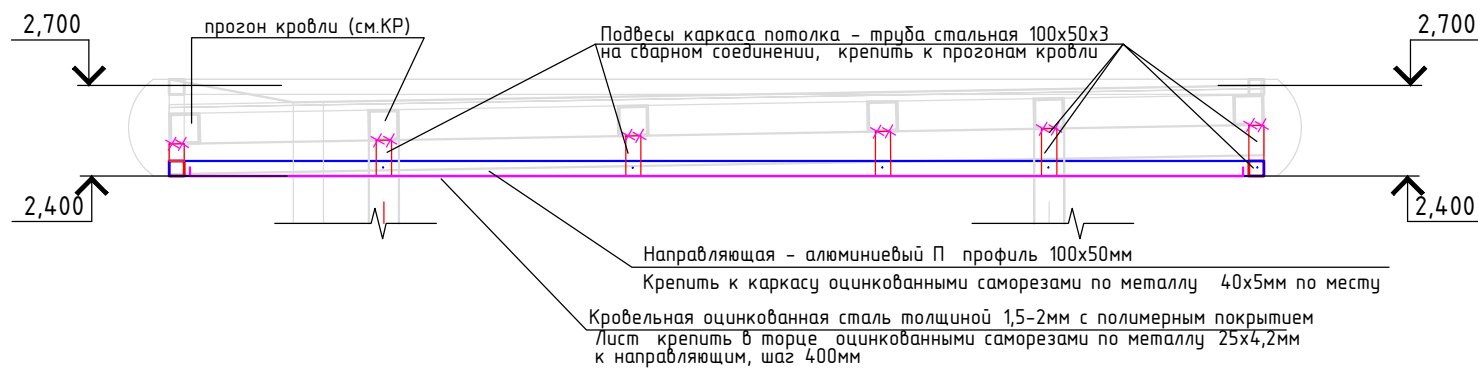
Изм.	Кол.уч.	Лит	Неодк.	Подп.	Дата	Стадия	Лист	Листов
Разработал	Пушкарев					АС		
ГАП	Разыграев							
ГИП	Поздеев							
Н.контр	Шамсутдинов					Фрагмент 3. Полка для сумок	000 "КУБ"	

Фрагмент 7
Принципиальная схема каркаса подшивного потолка. Продольный разрез. Типовой фрагмент.

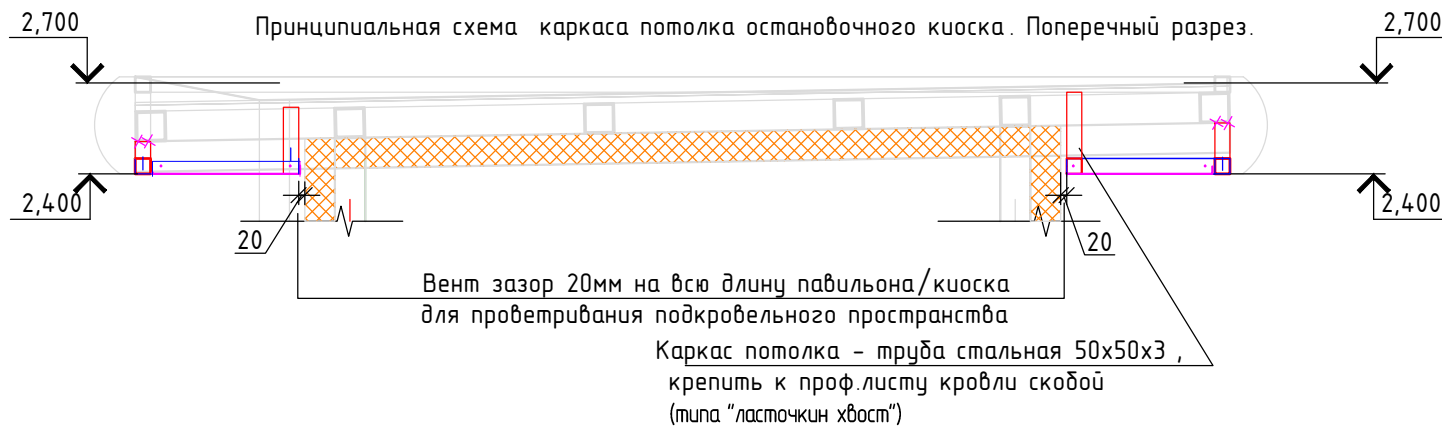


Примечание: Привязка светильников/привязка каркаса подвесов потолка уточняется по месту с учетом раскладки светильников (размер светильника, метод его монтажа уточняется Производителем выбранного светильника), с учетом фактически исполненных конструкций.
Монтаж потолка производить с учетом рекомендаций выбранного Производителя листовой стали.
При необходимости предусмотреть мероприятия по усилению подвесного потолка вводом дополнительной подсистемы из алюминиевых профилей с сохранением внешнего вида объекта.
Дополнительную подсистему крепить к торцам облицовочных листов с учетом рекомендаций выбранного Производителя листовой стали.
Допускается заменять элементы каркаса на аналогичные или на иные с учетом сохранения их несущей способности.
Допускается локальное крепление каркаса потолка к кровельному профлисту на шпильки М 10 при необходимости.

Принципиальная схема каркаса потолка остановочного киоска. Поперечный разрез.

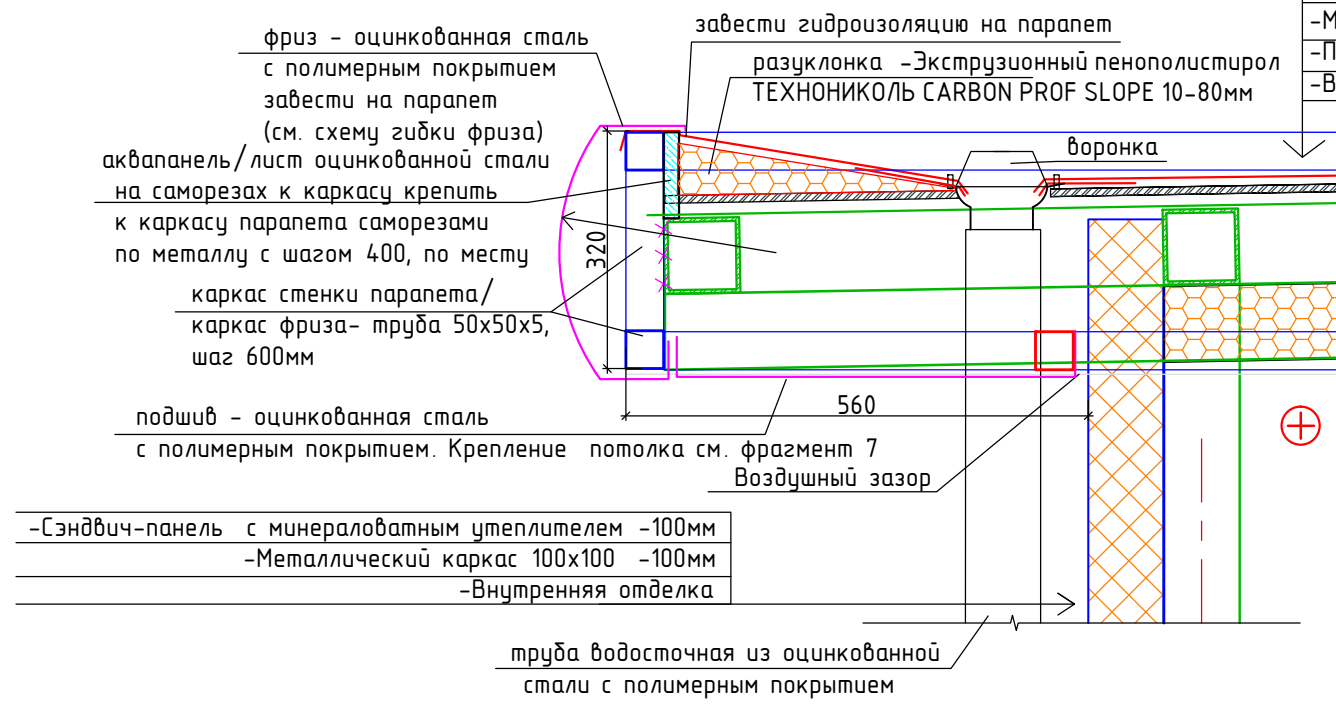


Принципиальная схема каркаса потолка остановочного киоска. Поперечный разрез.



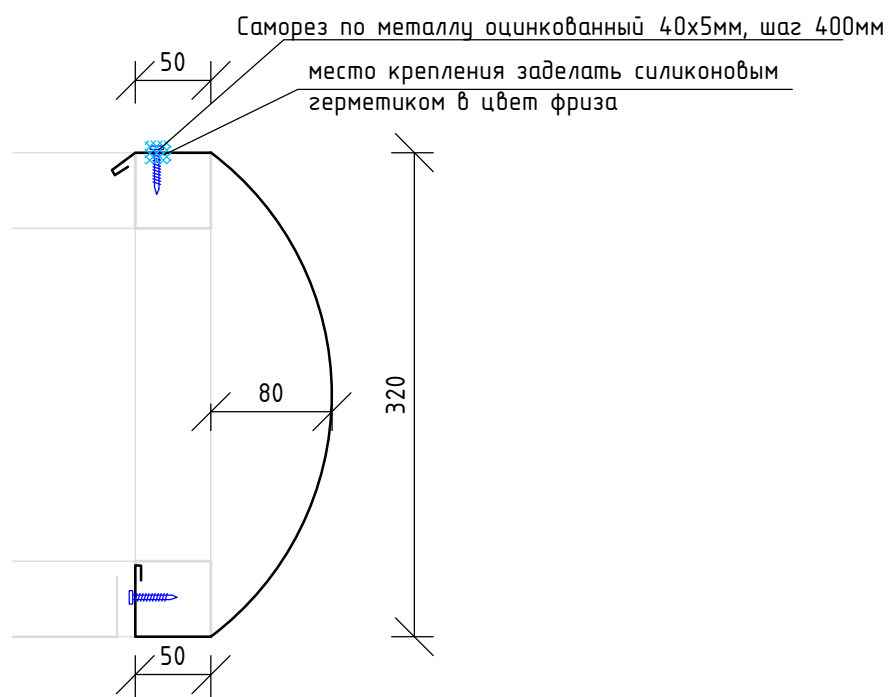
						Нестационарный торговый объект г. Великий Новгород		
Изм.	Кол.уч.	Лит	Неодк.	Подп.	Дата	Стадия	Лист	Листов
Разработал	Пушкарев					АС		
ГАП	Разыграев							
	ГИП	Поздеев						
Н.контр	Шамсутдинов					Фрагмент 7. Устройство цоколя		
						000 "КУБ"		

Узел 3.



- Сэндвич-панель с минераловатным утеплителем -100мм
- Металлический каркас 100x100 -100мм
- Внутренняя отделка

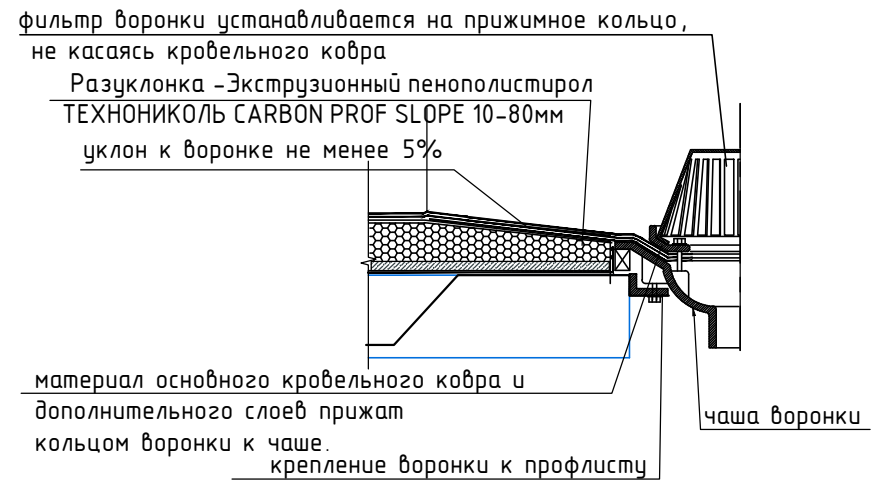
Схема гибки фриза



Примечание: Монтаж фриза производить после укладки кровельной мембраны, одновременно с монтажом подвесного потолка. Гибку листов Фриза производить станком.

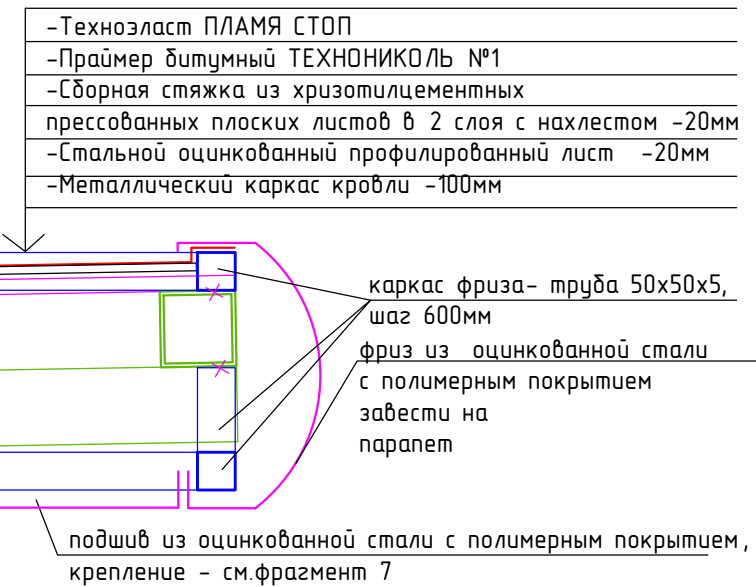
- Техноласт ПЛАМЯ СТОП
- Праймер битумный ТЕХНОНИКОЛЬ №1
- Сборная стяжка из хризотилцементных прессованных плоских листов в 2 слоя с нахлестом -20мм
- Стальной оцинкованный профилированный лист -20мм
- Воздушный зазор
- Ветрозащитная мембрана
- Металлический каркас кровли -100мм/утеплитель мин. вата ГОСТ 9573-2012-100
- Пароизоляция
- Внутренняя отделка -50мм

Узел водосточной воронки



материал основного кровельного ковра и дополнительного слоев прижат кольцом воронки к чаше.

Узел 4



- Техноласт ПЛАМЯ СТОП
- Праймер битумный ТЕХНОНИКОЛЬ №1
- Сборная стяжка из хризотилцементных прессованных плоских листов в 2 слоя с нахлестом -20мм
- Стальной оцинкованный профилированный лист -20мм
- Металлический каркас кровли -100мм

						Нестационарный торговый объект г. Великий Новгород			
Изм.	Кол.уч.	Лит	Недод.	Подп.	Дата		Стадия	Лист	Листов
Разработал	Пушкарев						АС		
ГАП	Разыграев								
ГИП	Поздеев								
Н.контр	Шамсутдинов								
Узлы 3,4. Карнизные свесы.							ООО "КУБ"		

Согласовано

Взам. инв. №

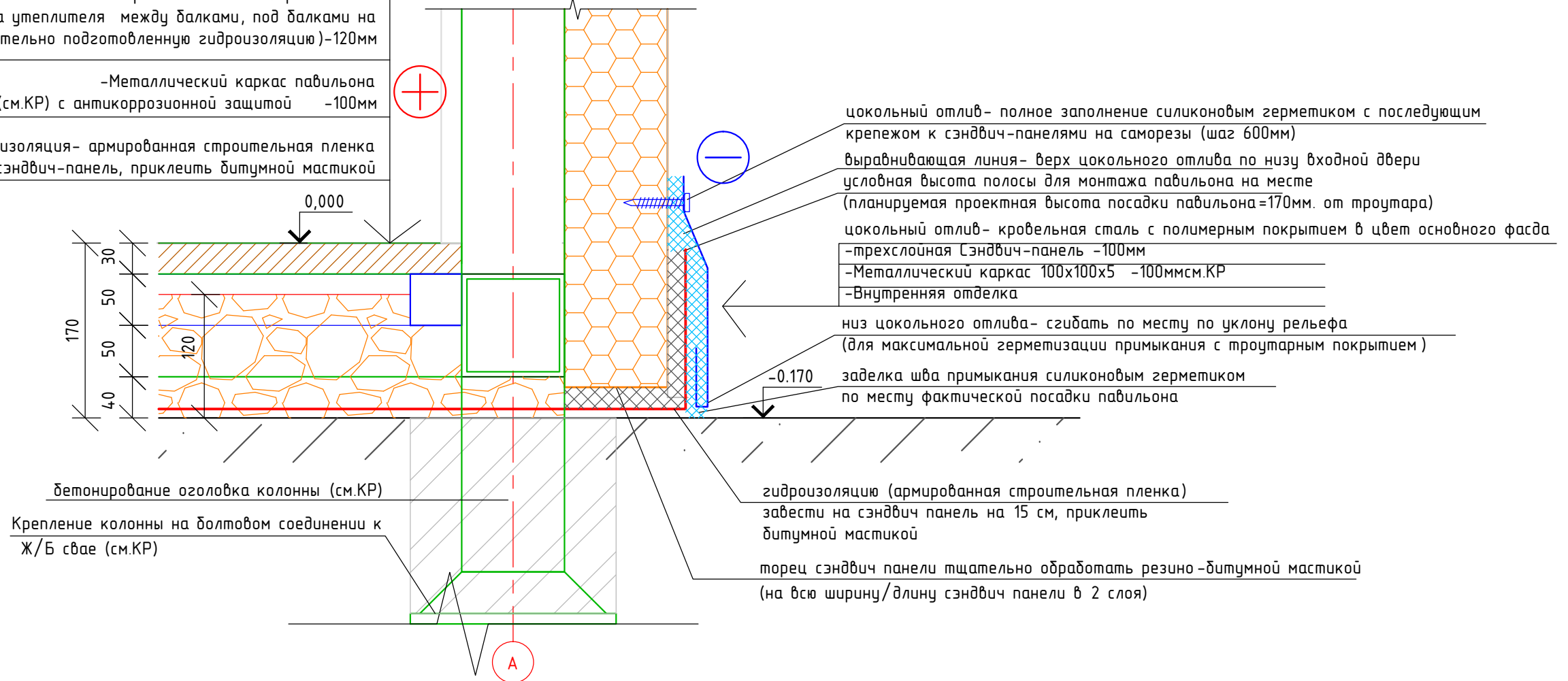
Подпись и дата

Инв. № подл.

Узел 2. Устройство цоколя

-ДПК бесшовный с антискользящей поверхностью -30мм
(крепить к каркасу пола см. КР, ДПК
крепить скрытым способом - на клямеры в комплекте к ДПК)

- Воздушная прослойка -20мм
- утеплитель- засыпка керамзитом или негорючая пена
(засыпка утеплителя между балками, под балками на
предварительно подготовленную гидроизоляцию)-120мм
- Металлический каркас павильона
труба 100x100x5 (см.КР) с антикоррозионной защитой -100мм
- Гидроизоляция- армированная строительная пленка
(завести на 15см на сэндвич-панель, приклеить битумной мастикой)



цокольный отлив- полное заполнение силиконовым герметиком с последующим крепежом к сэндвич-панелям на саморезы (шаг 600мм)

выравнивающая линия- верх цокольного отлива по низу входной двери
условная высота полосы для монтажа павильона на месте
(планируемая проектная высота посадки павильона=170мм. от тротуара)

цокольный отлив- кровельная сталь с полимерным покрытием в цвет основного фасада

- трехслойная сэндвич-панель -100мм
- Металлический каркас 100x100x5 -100ммсм.КР
- Внутренняя отделка

низ цокольного отлива- сгибать по месту по уклону рельефа
(для максимальной герметизации примыкания с тротуарным покрытием)

-0.170
заделка шва примыкания силиконовым герметиком
по месту фактической посадки павильона

гидроизоляцию (армированная строительная пленка)
завести на сэндвич панель на 15 см, приклеить
битумной мастикой

торец сэндвич панели тщательно обработать резино-битумной мастикой
(на всю ширину/длину сэндвич панели в 2 слоя)

бетонирование оголовка колонны (см.КР)
Крепление колонны на болтовом соединении к
Ж/Б свае (см.КР)

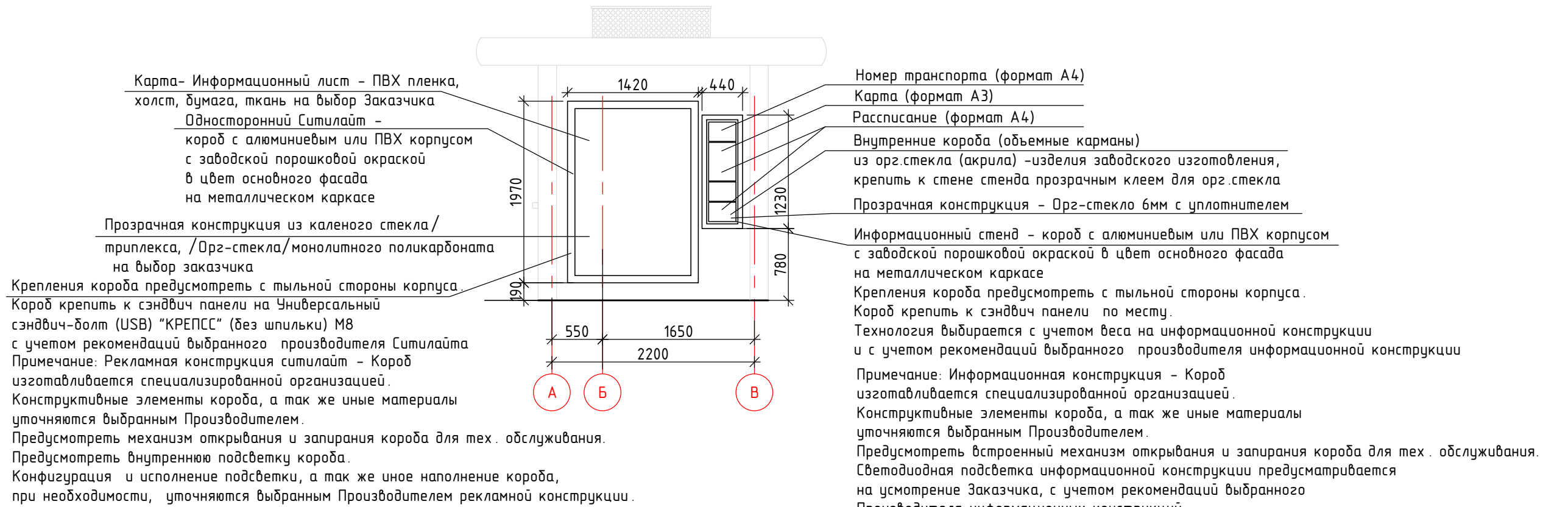
Согласовано

Инв. № подл.	Подпись и дата	Взам. инв. №

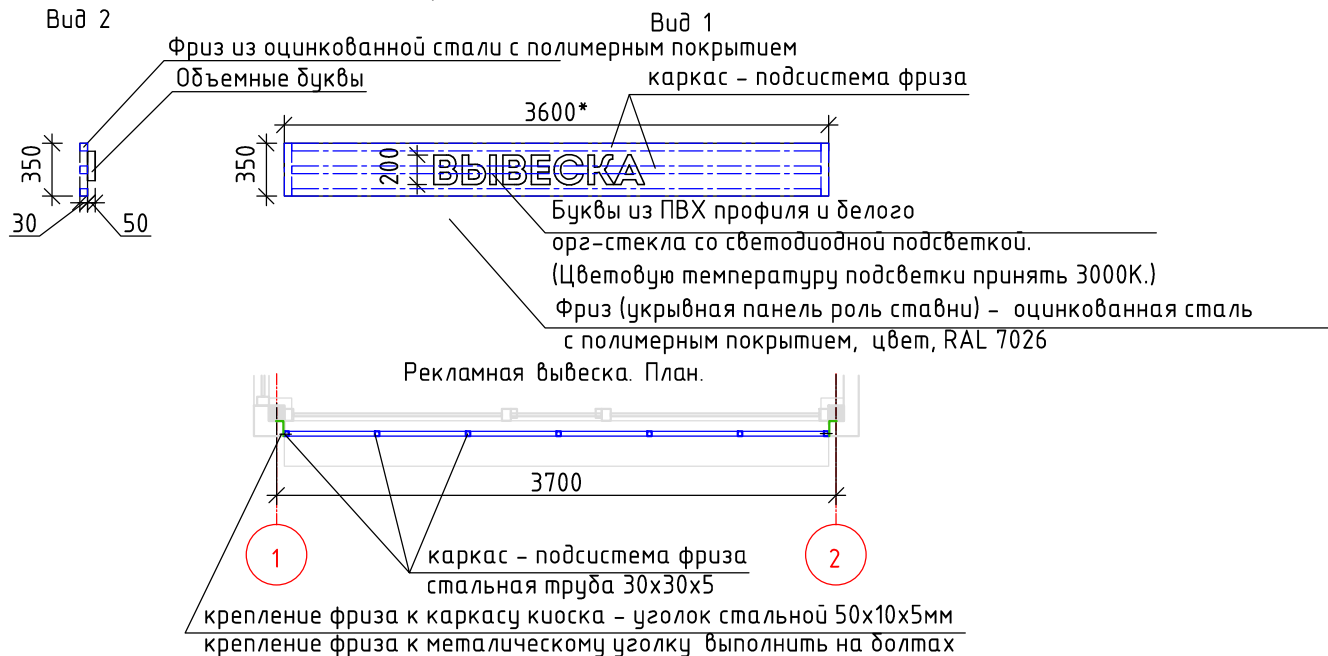
Примечание:
1. После согласования с Заказчиком в чертежи могут вноситься изменения с корректировкой принципиальных архитектурных и конструкторских решений, а также решений по выбору материалов.

Изм.						Нестационарный торговый объект г. Великий Новгород		
Изм.	Кол.уч.	Лит	Недоп.	Подп.	Дата			
Разработал	Пушкарев					Стадия	Лист	Листов
ГАП	Разыграев					АС		
ГИП	Поздеев							
Н.контр	Шамсутдинов					Узел 2. Устройство цоколя		
						ООО "КУБ"		

Фрагмент 6.
Информационная конструкция
Фасад в осях А-В

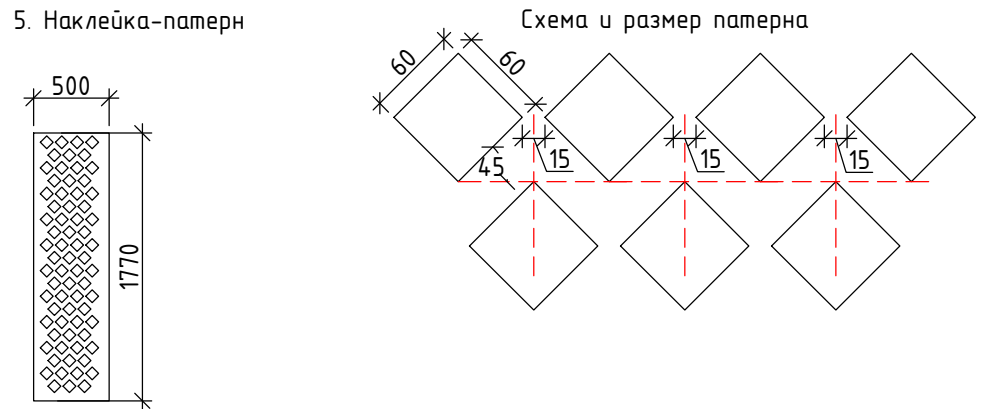


Фрагмент 4. Рекламная вывеска



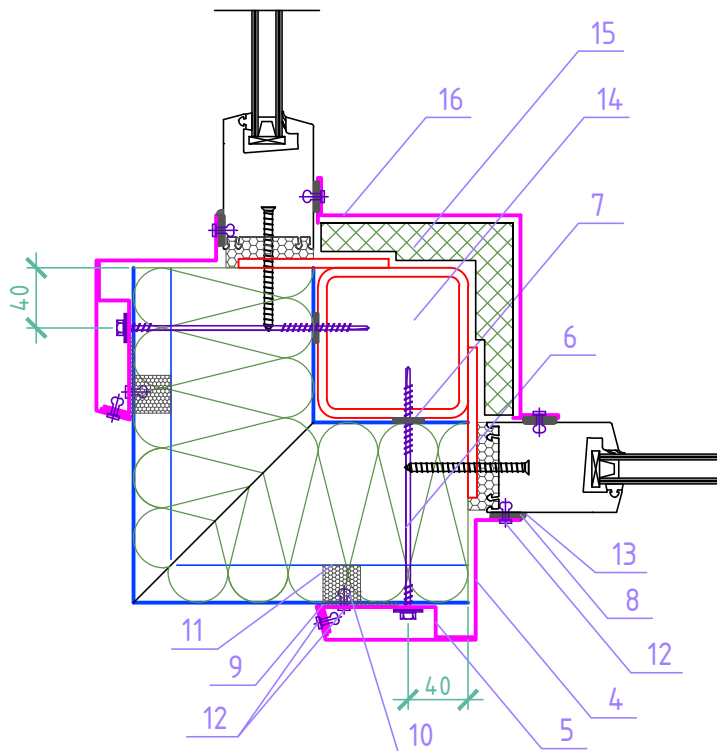
Примечание:
Монтаж рекламной вывески производить после установки рольставни.
Монтаж рекламного фриза производить заподлицо с основным фасадом
Предусмотреть мероприятия по доступу к роль-ставням для их обслуживания/
Допускается устанавливать рекламную конструкцию на кровлю киоска.
Рекламную конструкцию монтировать к каркасу фриза или к кровле киоска. Каркас вывески выполнить из металлической трубы прямоугольного сечения или из металлического уголка с учетом рекомендаций Изготовителя рекламной конструкции. Каркас вывески окрасить краской по металлу в цвет RAL 7026.
Крепление рекламной конструкции производится по месту.
* Длина рекламной конструкции уточняется по месту с учетом размера торговой точки, согласно паспорту здания.

Фрагмент 5. Наклейка-патерн



Примечание: Декоративная прозрачная моющаяся водостойкая ПВХ пленка на клеевой основе с матовым белым патерном из квадратов. Толщину пленки и клеевой состав подбирать в соответствии с рекомендациями выбранного производителя ПВХ пленки.

						Нестационарный торговый объект г. Великий Новгород		
Изм.	Кол.уч.	Лит	Неодк.	Подп.	Дата			
Разработал	Пушкарев					Стадия	Лист	Листов
ГАП	Разыграев					АС		
ГИП	Поздеев							
Н.контр	Шамсутдинов					Фрагмент 4,5,6 Информационные и рекламные конструкции		
						ООО "КУБ"		



1. Маска проема верхняя (МПВ, Frontbase Unique, или аналог)
2. Маска проема верхняя (МПВ, Frontbase Unique, или аналог)
3. Маска проема нижняя (МПН, Frontbase Unique, или аналог)
4. Маска проема доковая (МПБ, Frontbase Unique, или аналог)
5. Опорный доборный элемент (ОДЭ, Frontbase Unique, или аналог)
6. Самонарезающий винт (СМ12/WP, Frontbase Unique, или аналог)
7. Уплотнительная лента (ЛУ1, Frontbase Unique, или аналог)
8. Уплотнительная лента (ЛУ2, Frontbase Unique, или аналог)
9. Уплотнительная лента (ЛИ50, Frontbase Unique, или аналог)
10. Кудик EPDM 26*26*25 (Frontbase Unique, или аналог)
11. Клей-герметик
12. Заклепка (шаг 200 мм) (ЗК4, Frontbase Unique, или аналог)
13. Герметик силиконовый нейтральный прозрачный
14. Колонна фахверка
15. PIR-плиты PIRRO 30мм на клею
16. Оцинкованная стальс полимерным покрытием
17. Угловая вертикальная фасадная панель

Согласовано

Взам инв. №

Подпись и дата

Инв. № подл

Изм.	Кол.уч.	Лит	Подок.	Подп.	Дата
Разработал		Шамсутдинов			
ГАП		Разыграев			
ГИП		Поздеев			
Н.контр					

Нестационарный торговый объект
г. Великий Новгород

Стадия	Лист	Листов
АС		

Узел установки вертикальной угловой сэндвич-панели и витражей

ООО "КЧБ"

Приложение 2.

Содержание тома

Обозначение	Наименование	Примечание
КР-С	Содержание тома	3
КР-СП	Состав проектной документации	4
КР.ТЧ	Текстовая часть	6
КР.ГЧ	Графическая часть	14
КР-1	Общие данные (начало)	
КР-1.1	Общие данные (окончание)	
КР-2	Схема расположения фундаментов	
КР-3	Схема расположения элементов стального каркаса	
КР-4	Разрезы стального каркаса	
КР-5	Узлы стального каркаса	

						КР-СП			
Изм.	Колуч	Лист	№ док	Подп.	Дата				
Разраб.	Горбачук					Состав проектной документации	Стадия	Лист	Листов
ГИП	Поздеев						П	0	3
ГАП	Шамсутдинов						ООО «КУБ»		
Н. контр.	Терлецкая								

Состав проектной документации

№ тома	Обозначение	Наименование	Примечания
1	2	3	4
1	02-07/2021-ПЗ	Раздел 1. Пояснительная записка	
2	02-07/2021-ПЗУ	Раздел 2. Схема планировочной организации земельного участка	
3	02-07/2021-АР	Раздел 3. Архитектурные решения	
4	02-07/2021-КР	Раздел 4. Конструктивные и объемно-планировочные решения	
	02-07/2021-ИОС	Раздел 5. Сведения об инженерном оборудовании, о сетях инженерно-технического обеспечения, перечень инженерно-технических мероприятий, содержание технологических решений	
5	02-07/2021-ИОС.1	Подраздел 1. Система электроснабжения	
6	02-07/2021-ИОС.2	Подраздел 2. Система водоснабжения	
7	02-07/2021-ИОС.3	Подраздел 3. Система водоотведения	
8	02-07/2021-ИОС.4	Подраздел 4. Отопление, вентиляция и кондиционирование воздуха, тепловые сети	
9	02-07/2021-ИОС.5	Подраздел 5. Сети связи	
10	02-07/2021-ИОС.6	Подраздел 6. Система газоснабжения	
11	02-07/2021-ИОС.7	Подраздел 7. Технологические решения	
12	02-07/2021-ПОС	Раздел 6. Проект организации строительства	
13	02-07/2021-ПОД	Раздел 7. Проект организации работ по сносу или демонтажу объектов капитального строительства	
14	02-07/2021-ООС	Раздел 8. Перечень мероприятий по охране окружающей среды	
15	02-07/2021-ПБ	Раздел 9. Мероприятия по обеспечению пожарной безопасности	
16	02-07/2021-ОДИ	Раздел 10. Мероприятия по обеспечению доступа инвалидов	
17	02-07/2021-ЭЭ	Раздел 10_1. Перечень мероприятий по обеспечению соблюдения требований энергетической эффективности и требований оснащенности зданий, строений, сооружений приборами учета используемых энергетических ресурсов	
КР-СП			Лист
Изм.	Колуч	Лист	№ док
			Подп.
			Дата
			1

18

02-07/2021-СМ

Раздел 11. Смета на строительство объектов
капитального строительства**Раздел 12. Иная документация в случаях, предусмотренных Федеральными законами**

02-07/2021-ТБЭ

Раздел 12.1. Требования к обеспечению
безопасной эксплуатации объектов
капитального строительства

						КР-СП	Лист
Изм.	Колуч	Лист	№ док	Подп.	Дата		2

Содержание

Содержание	6
1. Сведения о топографических, инженерно-геологических, гидрогеологических, метеорологических и климатических условиях земельного участка, предоставленного для размещения объекта капитального строительства	8
2. Сведения об особых природных климатических условиях территории, на которой располагается земельный участок, предоставленный для размещения объекта капитального строительства	8
3. Сведения о прочностных и деформационных характеристиках грунта в основании объекта капитального строительства.....	9
4. Уровень грунтовых вод, их химический состав, агрессивность грунтовых вод и грунта по отношению к материалам, используемым при строительстве подземной части объекта капитального строительства	9
5. Описание и обоснование конструктивных решений зданий и сооружений, включая их пространственные схемы, принятые при выполнении расчетов строительных конструкций	9
6. Описание и обоснование технических решений, обеспечивающих необходимую прочность, устойчивость, пространственную неизменяемость зданий и сооружений объекта капитального строительства в целом, а также их отдельных конструктивных элементов, узлов, деталей в процессе изготовления, перевозки, строительства и эксплуатации объекта капитального строительства	10
7. Описание конструктивных и технических решений подземной части объекта капитального строительства	10
8. Описание и обоснование принятых объемно-планировочных решений зданий и сооружений объекта капитального строительства	10
9. Обоснование номенклатуры, компоновки и площадей основных производственных, экспериментальных, сборочных, ремонтных и иных цехов, а также лабораторий, складских и административно-бытовых помещений, иных помещений вспомогательного и обслуживающего назначения - для объектов производственного назначения	10
10. Обоснование номенклатуры, компоновки и площадей помещений основного, вспомогательного, обслуживающего назначения и технического назначения - для объектов непромышленного назначения.....	11
11. Обоснование проектных решений и мероприятий.....	11
12. Характеристика и обоснование конструкций полов, кровли, подвесных потолков, перегородок, а также отделки помещений	13
13. Перечень мероприятий по защите строительных конструкций и фундаментов от разрушения	13

						КР.ТЧ			
Изм.	Кодуч	Лист	№ док	Подп.	Дата				
Разраб.	Горбачук					Раздел 4. Конструктивные и объемно- планировочные решения Текстовая часть	Стадия	Лист	Листов
ГИП	Поздеев						П	1	9
ГАП	Шамсутдинов					ООО «КУБ»			
Н. контр.	Терлецкая								

14. Описание инженерных решений и сооружений, обеспечивающих защиту территории объекта капитального строительства, отдельных зданий и сооружений объекта капитального строительства, а также персонала (жителей) от опасных природных и техногенных процессов13
15. Перечень мероприятий по обеспечению соблюдения установленных требований энергетической эффективности к конструктивным решениям, влияющим на энергетическую эффективность зданий, строений и сооружений.....14

						КР.ТЧ	Лист
Изм.	Колуч	Лист	№док	Подп.	Дата		2

Текстовая часть

1. Сведения о топографических, инженерно-геологических, гидрогеологических, метеорологических и климатических условиях земельного участка, предоставленного для размещения объекта капитального строительства

В административном отношении участки для размещения остановочных комплексов находятся в Новгородской области, г. Великий Новгород.

Согласно СП 131.13330.2020 «Строительная климатология» район расположения участка изысканий относится к климатическому подрайону ПВ.

Климат рассматриваемого района умеренно-континентальный. По многолетним наблюдениям среднегодовая температура воздуха $+5,0^{\circ}\text{C}$. Самые холодные месяцы январь ($-7,7^{\circ}\text{C}$), самый теплый месяц июль ($+18,2^{\circ}\text{C}$).

Абсолютный минимум температур воздуха -45°C . Абсолютный максимум температур воздуха $+36^{\circ}\text{C}$. Температура воздуха наиболее холодной пятидневки обеспеченностью 0,98 составляет -30°C , обеспеченностью 0,92 -27°C .

Отрицательные среднемесячные температуры воздуха отмечаются в течение пяти месяцев с ноября по март, заморозки наблюдаются с октября по апрель (иногда и в мае). Продолжительность безморозного периода в среднем составляет 140-150 дней.

По количеству осадков район относится к зоне избыточного увлажнения с преобладанием летних осадков над зимними. Годовое количество осадков около 574 мм, в том числе за теплый период 390 мм, за холодный период 184 мм.

Ветровой режим в летний период характеризуется преобладанием северных ветров со скоростью 3,3 м/с, в зимний период южных ветров со скоростью 5,3 м/с.

Согласно СП 20.13330.2016 участок строительства относится:

- к району I по давлению ветра. Нормативное значение ветрового давления составляет 0.23 кПа.
- к III району по весу снегового покрова. Нормативное значение веса снегового покрова на 1 м² горизонтальной поверхности земли составляет 1.55 кПа (Приложение К).

2. Сведения об особых природных климатических условиях территории, на которой располагается земельный участок, предоставленный для размещения объекта капитального строительства

Согласно картам сейсмического районирования территории РФ (ОСР-2015) (СП 14.13330.2018) сейсмическая интенсивность участка работ оценивается до 5 баллов.

Категория устойчивости территории относительно интенсивности образования карстовых провалов – VI (возникновение карстовых провалов земной поверхности невозможно из-за отсутствия растворимых горных пород) (таблица 5.1, СП 11-105-97 Часть II).

						КР.ТЧ	Лист
Изм.	Колуч	Лист	№ док	Подп.	Дата		3

3. Сведения о прочностных и деформационных характеристиках грунта в основании объекта капитального строительства

По результатам инженерно-геологических изысканий.

4. Уровень грунтовых вод, их химический состав, агрессивность грунтовых вод и грунта по отношению к материалам, используемым при строительстве подземной части объекта капитального строительства

По результатам инженерно-геологических изысканий.

5. Описание и обоснование конструктивных решений зданий и сооружений, включая их пространственные схемы, принятые при выполнении расчетов строительных конструкций

Конструктивная схема здания с полным каркасом.

За относительную отметку 0.000 принята отметка чистого пола.

Несущие конструкции здания рассчитаны на восприятие вертикальных и горизонтальных нагрузок, действующих на здание. К горизонтальным относятся ветровые нагрузки и давление грунта. К числу вертикальных относятся: нагрузки от собственного веса конструкций, снеговые и временные нагрузки на перекрытиях.

Жесткость и устойчивость здания обеспечивается сечением колонн, вертикальными связями между колонн, балками перекрытия и покрытия.

Изготовление и монтаж конструкций должен выполняться в соответствии с требованиями:

- ГОСТ 23118-2019 «Конструкции стальные строительные. Общие технические условия»;
- СП 70.13330.2012 «Несущие и ограждающие конструкции».

Соединения стальных элементов приняты заводскими (сварные) и монтажными (болтовые и сварные). В болтовых соединениях должны быть приняты меры против самоотвинчивания гаек. Болтовые соединения выполнять на болтах класса прочности 8.8.

Сварку конструкций выполнять в соответствии с требованиями главы 14.1 СП16.13330.2017. Материалы для сварки, соответствующие сталям, должны отвечать требованиям таблицы Г.1 СП 16.13330.2017.

Тип фундамента под колонны, размеры и глубина заложения должны назначаться по результатам инженерно-геологических изысканий.

Колонны выполнены из стальных гнутых замкнутых сварных профилей по ГОСТ 30245-2003.

Главные и второстепенные балки покрытия выполнены из стальных гнутых замкнутых сварных профилей по ГОСТ 30245-2003.

Вертикальные и горизонтальные связи выполнены из равнополочных уголков по ГОСТ 8509-93.

Система фахверковых стоек и ригелей для крепления сэндвич панелей выполнена из

						КР.ТЧ	Лист
Изм.	Колуч	Лист	№док	Подп.	Дата		4

стальных гнутых замкнутых сварных профилей по ГОСТ 30245-2003.

Наружные стены ненесущие из сэндвич-панелей толщиной 100 мм с заполнением минераловатными плитами. Облицовка выполнена композитными панелями

Крыша плоская утепленная неэксплуатируемая по стальному профилированному настилу уложенному на стальные прокатные балки. Кровельный ковер выполнен из битумного рулонного материала.

Окна выполнены металлопластиковыми.

Двери индивидуального изготовления.

6. Описание и обоснование технических решений, обеспечивающих необходимую прочность, устойчивость, пространственную неизменяемость зданий и сооружений объекта капитального строительства в целом, а также их отдельных конструктивных элементов, узлов, деталей в процессе изготовления, перевозки, строительства и эксплуатации объекта капитального строительства

Несущая конструктивная система здания состоит из фундамента, опирающихся на него вертикальных несущих элементов и объединяющих их в единую пространственную систему горизонтальных и вертикальных элементов.

Жесткость и пространственная устойчивость здания обеспечивается принятыми сечениями элементов, узлами крепления элементов друг к другу и устойчивостью грунтового основания.

7. Описание конструктивных и технических решений подземной части объекта капитального строительства

К подземной части здания относятся фундаменты из буронабивных свай.

Материал фундамента бетон марки W6, класса по прочности B25, марки по морозостойкости F150.

Армирование фундамента выполнено из отдельных арматурных стержней класса А500С по ГОСТ 34028-2016

8. Описание и обоснование принятых объемно-планировочных решений зданий и сооружений объекта капитального строительства

Компоновка помещений выполнена согласно техническому заданию.

Описание и обоснование принятых объемно-планировочных решений см. раздел ПД №3 АР.

9. Обоснование номенклатуры, компоновки и площадей основных производственных, экспериментальных, сборочных, ремонтных и иных цехов, а также лабораторий, складских и административно-бытовых помещений, иных помещений вспомогательного и обслуживающего назначения - для объектов производственного назначения

Не разрабатывается, т.к. здание не является производственным.

						КР.ТЧ	Лист
Изм.	Колуч	Лист	№док	Подп.	Дата		5

10. Обоснование номенклатуры, компоновки и площадей помещений основного, вспомогательного, обслуживающего назначения и технического назначения - для объектов непроизводственного назначения

Компоновка помещений выполнена согласно техническому заданию.

Планировка помещений выполнена в соответствии с санитарными и противопожарными нормами.

Обоснование номенклатуры, компоновки и площадей помещений см. раздел ПД №3 АР.

11. Обоснование проектных решений и мероприятий

Обеспечивающих:

- **Соблюдение требуемых теплозащитных характеристик ограждающих конструкций;**

Выбор теплозащитных свойств ограждающих конструкций, согласно нормируемым значениям ее элементов, выполнен в соответствии со СП 50.13330.2012 "Тепловая защита зданий", СП 23-101-2004 "Проектирование тепловой защиты зданий".

Показатели теплозащиты ограждающих конструкций учтены в разделе "Энергетическая эффективность".

Конструкция наружного стенового ограждения сэндвич-панели толщиной 100 мм, выполнены с применением эффективных, в плане теплопроводности, материалов.

- **Снижение шума и вибраций;**

Снижение шума и вибрации достигается путем применения рациональных планировочных решений и применения ограждающих конструкций из материалов с плотной структурой, не имеющей сквозных пор.

- **Гидроизоляцию и пароизоляцию помещений;**

Крыша выполнена плоской с наружным организованным водостоком. Кровельное покрытие выполнено из битумных рулонных материалов.

- **Снижение загазованности помещений;**

Объемы приточного и удаляемого воздуха приняты согласно действующим нормам по кратностям воздухообменов для соответствующих помещений или по количеству находящихся в помещении людей.

Отработанный воздух из помещений удаляется системой вентиляции.

- **Удаление избытков тепла;**

Объемы приточного и удаляемого воздуха приняты согласно действующим нормам по кратностям воздухообменов для соответствующих помещений или по количеству находящихся в помещении людей.

Отработанный воздух из помещений удаляется системой вентиляции.

						КР.ТЧ	Лист
Изм.	Колуч	Лист	№док	Подп.	Дата		6

- **Соблюдение безопасного уровня электромагнитных и иных излучений, соблюдение санитарно-гигиенических условий;**

Все электрооборудование, применяемое в обслуживании здания, соответствует санитарно-эпидемиологическим нормам.

- **Пожарную безопасность;**

Степень огнестойкости здания – IV.

Пределы огнестойкости конструкций приняты не менее требуемых значений по ФЗ 123 от 22.07.2008 (ред. от 29.07.2017) «Пожарная безопасность зданий и сооружений» для IV степени огнестойкости здания:

В соответствии с ГОСТ Р 53295-2009 п. 4.3, проектирование и производство работ по огнезащите конструкций должны осуществляться организациями, имеющими лицензию на данные виды деятельности.

Предотвращение распространения пожара достигается следующими мероприятиями, ограничивающими площадь, интенсивность и продолжительность горения:

- допустимая площадь этажа в пределах пожарного отсека соответствует требованиям ФЗ 123 от 22.07.2008 (ред. от 29.07.2017) «Пожарная безопасность зданий и сооружений».
 - общее количество эвакуационных выходов — не менее расчетного;
 - эвакуационные пути в пределах помещений обеспечивают безопасную эвакуацию людей через эвакуационные выходы из данных помещений;
 - строительные, отделочные и теплоизоляционные материалы, подлежащие обязательной сертификации в области пожарной безопасности, средства огнезащиты строительных конструкций и материалов (составы, покрытия, краски, пропитки), заполнения проемов в противопожарных преградах (противопожарные двери, люки, окна) оборудование противопожарных систем должны иметь сертификаты пожарной безопасности РФ.
 - строительные конструкции имеют пределы огнестойкости не ниже требуемых. Для обеспечения требуемого предела огнестойкости все металлические конструкции с собственным пределом огнестойкости ниже требуемого защищаются огнезащитными составами;
- **Соответствие зданий, строений и сооружений требованиям энергетической эффективности и требованиям оснащенности их приборами учета используемых энергетических ресурсов (за исключением зданий, строений, сооружений, на которые требования энергетической эффективности и требования оснащенности их приборами учета используемых энергетических ресурсов не распространяются);**

Проект разработан с учетом требований к ограждающим конструкциям, обеспечивающим:

						КР.ТЧ	Лист
Изм.	Колуч	Лист	№док	Подп.	Дата		7

- заданные параметры микроклимата, необходимые для жизнедеятельности людей и работы технологического или бытового оборудования;
- тепловую защиту;
- защиту от переувлажнения ограждающих конструкций;
- эффективность расхода тепловой энергии на отопление и вентиляцию;
- необходимую надежность и долговечность конструкций.

Долговечность ограждающих конструкций обеспечивается применением материалов, имеющих надлежащую стойкость (морозостойкость, влагостойкость, биостойкость, коррозионную стойкость, стойкость к температурным воздействиям, в том числе циклическим, к другим разрушительным воздействиям окружающей среды).

12. Характеристика и обоснование конструкций полов, кровли, подвесных потолков, перегородок, а также отделки помещений

Внутренняя отделка помещений выполнена в соответствии с функционально-техническим назначением помещений, санитарно-гигиеническими и противопожарными нормами.

13. Перечень мероприятий по защите строительных конструкций и фундаментов от разрушения

Фундамент выполнен из бетона марки по водонепроницаемости W6, по морозостойкости F150.

Основание фундаментов защищается от попадания поверхностных вод в период строительства. Не допускается скопление поверхностных вод в котлованах и на площадках. Осуществление контроля качества работ по укладке водонесущих коммуникаций и засыпке пазух котлована.

Предусмотрена защита территории от поверхностных вод путем отвода их с территории земельного участка вертикальной планировкой.

Все стальные конструкции окрашиваются ПФ-115 (ГОСТ 6465-76) за 2 раза по грунтовке ГФ-021 по ГОСТ 25129-82.

14. Описание инженерных решений и сооружений, обеспечивающих защиту территории объекта капитального строительства, отдельных зданий и сооружений объекта капитального строительства, а также персонала (жителей) от опасных природных и техногенных процессов

На строительной площадке отсутствуют опасные природные процессы.

На момент инженерно-геологических изысканий данный объект не оказывает какие-либо изменения в геологическом строении, гидрогеологических условий, техногенных нагрузок в пространстве и во времени.

Для обеспечения защиты от техногенных процессов предусмотрены следующие мероприятия:

						КР.ТЧ	Лист
Изм.	Колуч	Лист	№док	Подп.	Дата		8

- площадка строительства ограждена. Временное ограждение предусмотрено высотой 2 м;
- опасные для движения зоны ограждены, либо на их границах выставлены предупредительные надписи и сигналы, видимые как в дневное, так и в ночное время;
- открытые траншеи и котлованы ограждены и обеспечены трапами для спуска людей. Колодцы инженерных сетей ограждены, а люки закрыты;
- отрывка котлована и траншей для прокладки инженерных коммуникаций выполняется с креплением инвентарными щитами.

15. Перечень мероприятий по обеспечению соблюдения установленных требований энергетической эффективности к конструктивным решениям, влияющим на энергетическую эффективность зданий, строений и сооружений

Выбор теплозащитных свойств ограждающих конструкций, согласно нормируемым значениям ее элементов, выполнен в соответствии со СП 50.13330.2012 "Тепловая защита зданий" и СП 23-101-2004 "Проектирование тепловой защиты зданий".

Приведенное сопротивление теплопередаче ограждающих конструкций по расчету не менее нормируемых значений. Температура на внутренних поверхностях ограждающих конструкций не ниже минимально допустимых значений.

Показатели теплозащиты ограждающих конструкций указаны в разделе 10_1 «Мероприятия по обеспечению соблюдения требований энергетической эффективности и требований оснащенности зданий, строений и сооружений приборами учета используемых энергетических ресурсов».

						КР.ТЧ	Лист
Изм.	Колуч	Лист	№ док	Подп.	Дата		9

Ведомость чертежей основного комплекта марки КР

Лист	Наименование	Примечание
1	Общие данные (начало)	
1.1	Общие данные (окончание)	
2	Схема расположения фундаментов	
3	Схемы расположения элементов стального каркаса	
4	Разрезы стального каркаса	
5	Узлы стального каркаса	

Указания по производству работ в зимнее время

1. Строительно-монтажные работы в зимних условиях должны выполняться в соответствии с проектом производства работ, с соблюдением требований СНиП 3.03.01-87, СНиП 3.04.01-87 на соответствующий вид работ и с учетом нижеприведенных указаний.
2. Грунты основания должны быть защищены от промерзания на весь период строительства.
3. Обратную засыпку пазух фундаментов производить только талым грунтом с послойным трамбованием.
4. Монолитные конструкции выполнять с применением противоморозных добавок или электропрогрева при обеспечении контроля температур и испытания образцов бетона.
5. Сборные конструкции перед монтажом или укладкой должны быть тщательно очищены от снега и льда. Монтаж конструкций необходимо вести на подогретом растворе.
6. Укладка и разравнивание раствора должны производиться только на очищенное от снега и льда основание непосредственно перед монтажом конструкций.

Исходные данные

1. За относительную отметку 0.000 принята отметка чистого пола павильонов.
2. Согласно СП 20.13330.2016 «Нагрузки и воздействия», нормативное значение ветрового давления составляет 0.23 кПа (I район).
3. Согласно СП 20.13330.2016 «Нагрузки и воздействия», нормативный вес снегового покрова по приложению К составляет 1.55 кПа (III район).

Конструктивные решения

1. Конструктивная схема с полным каркасом.
2. Тип фундамента, размеры и глубина заложения должны назначаться по результатам инженерно-геологических изысканий.
3. Наружные стены из самонесущих сэндвич-панелей толщиной 100 мм с облицовкой композитными панелями.
4. Крыша плоская утепленная неэксплуатируемая по стальному профилированному настилу уложенному на стальные прокатные балки. Кровельный ковер выполнен из битумного рулонного материала.

Согласовано

Взам. инв. №

Подп. и дата

Инв. № подл.

						КР		
Изм.	Кол. уч.	Лист	№ док.	Подп.	Дата			
Разраб.		Горбачук				Стадия	Лист	Листов
ГИП		Поздеев				П	1	
ГАП		Шамсутдинов						
Н.контр.		Терлецкая				Общие данные (начало)		000 "КУБ"

Изготовление и соединение стальных элементов

- Изготовление конструкций производить в соответствии с требованиями :
 - СП 70.13330.2012 "Несущие и ограждающие конструкции"
 - СП 16.13330.2012 "Стальные конструкции";
 - СП 53-101-98 "Изготовление и контроль качества стальных строительных конструкций";
 - ГОСТ 23118-98 "Стальные конструкции. Технические требования"; Монтаж стальных конструкций";
 - "Рекомендации и нормативы по технологии постановки болтов в монтажных соединениях металлоконструкций", Москва, ЦНИИПСК, 1988 г.
- Изготовление стальных конструкций осуществлять в заводских условиях .
- Сварку конструкций производить в соответствии с требованиями главы 14.1 СП16.13330.2017.
- Материалы для сварки, соответствующие сталям, должны отвечать требованиям таблицы Г.1 СП 16.13330.2017.
- Разбивка конструкций на отправочные марки производится при разработке чертежей марки КМД с учетом габаритов транспортных средств.
- При ручной сварке сварные швы выполнять в соответствии с ГОСТ 5264-80 и ГОСТ 11534-75, при механизированной сварке в среде защитных газов в соответствии с ГОСТ 14771-76 и ГОСТ 23518-79, при механизированной сварке под флюсом в соответствии с ГОСТ 8713-79 и ГОСТ 11533-75.
- Гайки должны быть самостопорящиеся или зафиксированы от развинчивания постановкой контргаяк . В соединениях на болтах без контролируемого натяжения для предотвращения самоотвинчивания гайки , допускается закрепление постановкой специальных шайб (пружинные шайбы, конусные, тарельчатые и т.д.). Применение пружинных шайб не допускается при овальных отверстиях , при разности диаметров отверстия и болта более 3мм, а также при совместной установке с круглой шайбой. Запрещается приварка гаек к резьбе болтов и к элементам соединений, а также забивка выступающей из гайки резьбы.
- Резьба болта, работающего на срез должна находиться вне отверстия или в отверстии на глубине не более половины толщины прилегающего к гайке элемента и не менее 5мм от плоскости среза. Применение болтов без маркировки и из автоматной стали не допускается .
- Выступающие за пределы гайки части болтов должны иметь не менее одного витка резьбы с полным профилем над гайкой.
- На чертежах узлов даны принципиальные решения соединения конструкций . Размеры накладок косынок, катеты и длина швов определяются по расчетным усилиям при разработке детализированных чертежей марки КМД. Элементы, для которых не оговорены опорные реакции и усилия в ведомости элементов , крепить на усилие 50кН.
- В проекте производства работ (ППР), наряду с общими требованиями должны быть предусмотрены : последовательность установки конструкций; мероприятия, обеспечивающие требуемую точность установки; пространственную неизменяемость конструкций в процессе их крупнительной сборки и установки в проектное положение; устойчивость конструкций и частей здания (сооружения) в процессе возведения; степень укрупнения конструкций и безопасные условия труда . ППР должен быть разработан в соответствии с главами СП48.13330.2011 "Организация строительства", СП 70.13330.2012 "Несущие и ограждающие конструкции" и указаниями на листах проекта.
- Все металлические элементы покрыть на заводе слоем грунтовки ГФ -021 по ГОСТ 25129-82. Металлические элементы не защищаемые огнезащитным составом окрасить двумя слоями эмали ПФ -115 по ГОСТ 6465-76.
- Огнезащита стальных конструкций должна быть разработана по отдельному проекту .
- Перечень скрытых работ, подлежащих освидетельствованию актами :
 - акт приемки конструкций, изготовленных в заводских условиях,
 - акт сборки элементов конструкций под сварку и сболчивание ,
 - акт на крупнительную сборку и монтаж металлоконструкций ,
 - акт на подготовку конструкций под устройство защитных покрытий ,
 - акт на устройство обмазочных, окрасочных огнезащитных покрытий ,
 - акт на устройство антикоррозионной защиты сварных соединений .

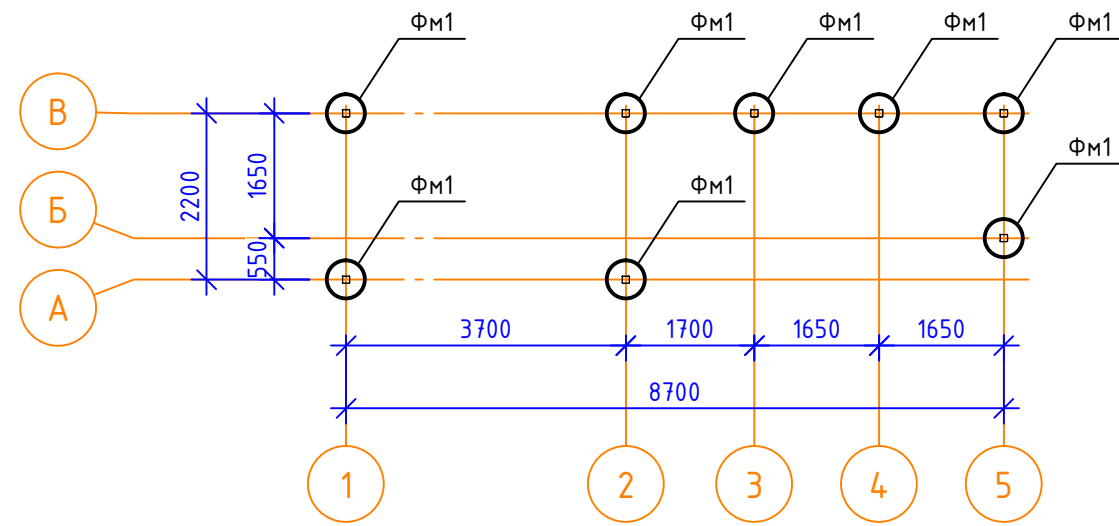
Указания по производству работ

- Строительно-монтажные работы выполнять в соответствии :
 - СП 70.13330.2012 "Несущие и ограждающие конструкции"
 - СП 45.13330.2012 "Земляные сооружения, основания и фундаменты";
 - СП 48.13330.2012 "Организация труда в строительстве";
 - СП 71.13330.2012, СНиП 3.04.01-87 "Изоляционные и отделочные покрытия"
 - Н123-ФЗ "Технический регламент о требованиях пожарной безопасности";
 - СНиП 12-04-2002 "Безопасность труда в строительстве. Часть 2. Строительное производство";
 - СНиП 3.04.03-85, СП 28.13330.2012 "Защита строительных конструкций от коррозии";
 - ГОСТ 12.3.016-87 "Антикоррозионные работы при строительстве. Требования безопасности;
 - Проекта производства работ на соответствующие виды работ ;
- Горизонтальную гидроизоляцию под стенами выполнить с помощью обмазочной эластичной гидроизоляции.
- До начала укладки бетонной смеси должны быть выполнены следующие работы :
 - проверена правильность установки арматуры и опалубки ;
 - устранены все дефекты опалубки ;
 - проверено наличие фиксаторов, обеспечивающих требуемую толщину защитного слоя бетона ;
 - приняты по акту все конструкции и их элементы скрывающиеся в процессе бетонирования ;
 - очищены от мусора, грязи и ржавчины опалубка и арматура .
- Приемке по акту скрытых работ подлежат :
 - освидетельствование грунтов основания ;
 - устройство подготовки под фундамент ;
 - работы по укладке утеплителя ;
 - арматурные работы с дальнейшим бетонированием .
- Уплотнение бетонной смеси производить глубинными вибраторами . Рабочая часть вибратора погружается в ранее уложенный слой бетона на 5-10 см. В углах и у стенок опалубки бетонную смесь дополнительно уплотняют вибраторами или штыкованием ручными шуровками . Опирающие вибраторов во время работы на арматуру не допускается .
- Вибрирование на одной позиции заканчивается при прекращении оседания и появления цементного молока на поверхности бетона .
- Извлекать вибратор при перестановке следует медленно, не выключая двигателя, чтобы пустота под наконечником равномерно заполнялась бетонной смесью .
- После укладки бетонной смеси в опалубку необходимо создать благоприятные температурно-влажностные условия для твердения бетона .
- Фундаменты выполнять только на не замороженном основании с защитой от промерзания в период работ и после их окончания .
- При консервации незагруженных фундаментов на зиму необходимо предусмотреть мероприятия , исключающие деформации основания и конструкций .
- Все металлические элементы покрыть двумя слоями эмали ПФ -115 по ГОСТ 6465-76 по одному слою грунтовки ГФ -021 по ГОСТ 25129-82.
- Гайки должны быть самостопорящиеся или зафиксированы от развинчивания постановкой контргаяк или пружинных шайб.
- Выступающие за пределы гайки части болтов должны иметь не менее одного витка резьбы с полным профилем над гайкой.

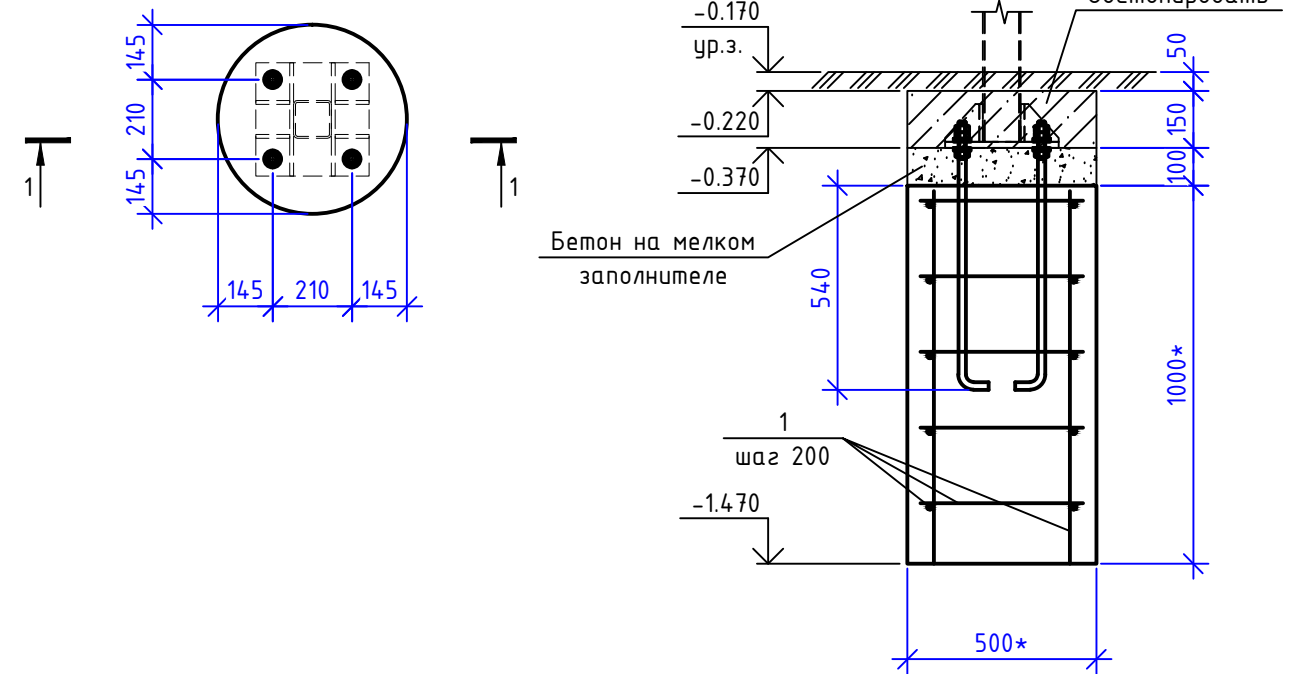
Согласовано				
Взам. инв. №				
Подп. и дата				
Инв. № подл.				

						КР		
Изм.	Кол. уч.	Лист	№ док.	Подп.	Дата			
Разраб.		Горбачук					Стадия	Лист
ГИП		Поздеев					П	1.1
ГАП		Шамсутдинов						
Н.контр.		Терлецкая				Общие данные (окончание)		ООО "КУБ"

Схема расположения фундаментов



Фундамент ФМ1



Спецификация элементов на один фундамент ФМ1 (всего 8 шт.)

Поз.	Обозначение	Наименование	Кол.	Масса ед., кг.	Примечание
1	ГОСТ 34028-2016	φ10 А500С м.п.	21	0.617	с учетом запаса 5%
Фδ1	ГОСТ 24379.1-2012	Болт 1.1 М20х710 СтЗпс2 шт.	4		
	ГОСТ 26633-2015	Бетон кл. В25, W6, F150 м3	0.4		

1. Тип фундамента, размеры и глубина заложения должны назначаться по результатам инженерно-геологических изысканий.

						КР		
Изм.	Кол. уч.	Лист	№ док.	Подп.	Дата			
Разраб.		Горбачук				Стадия	Лист	Листов
ГИП		Поздеев				П	2	
ГАП		Шамсутдинов						
Н.контр.		Терлецкая				Схема расположения фундаментов		ООО "КУБ"

Схема расположения колонн и вертикальных связей между колонн

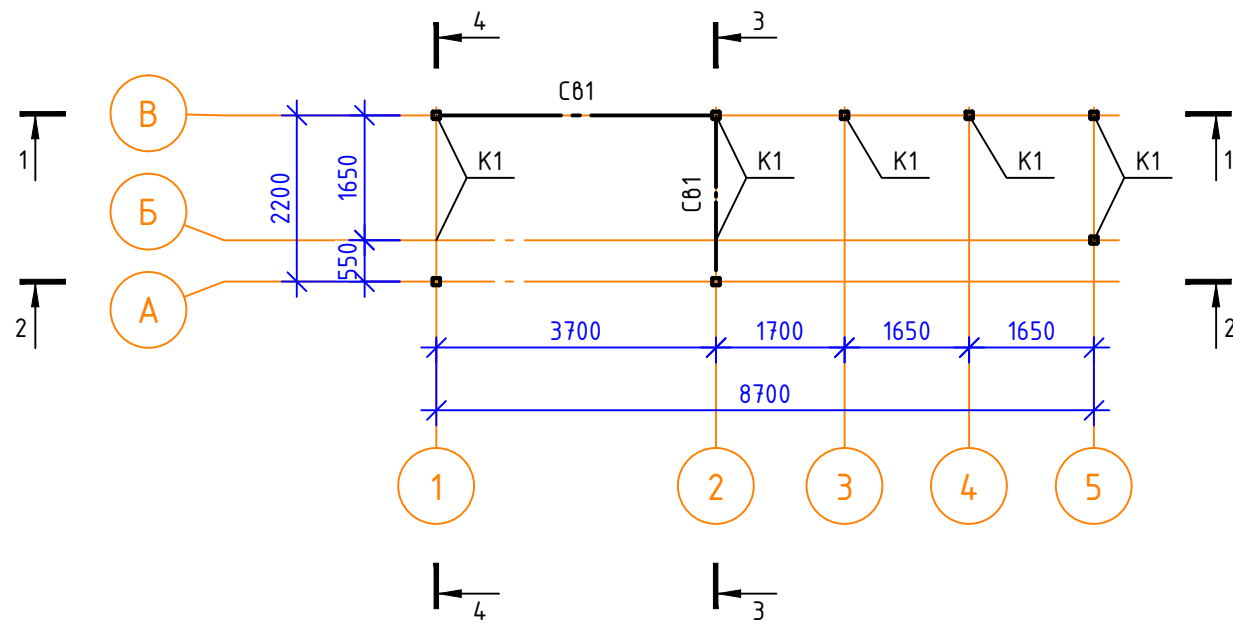


Схема расположения элементов покрытия

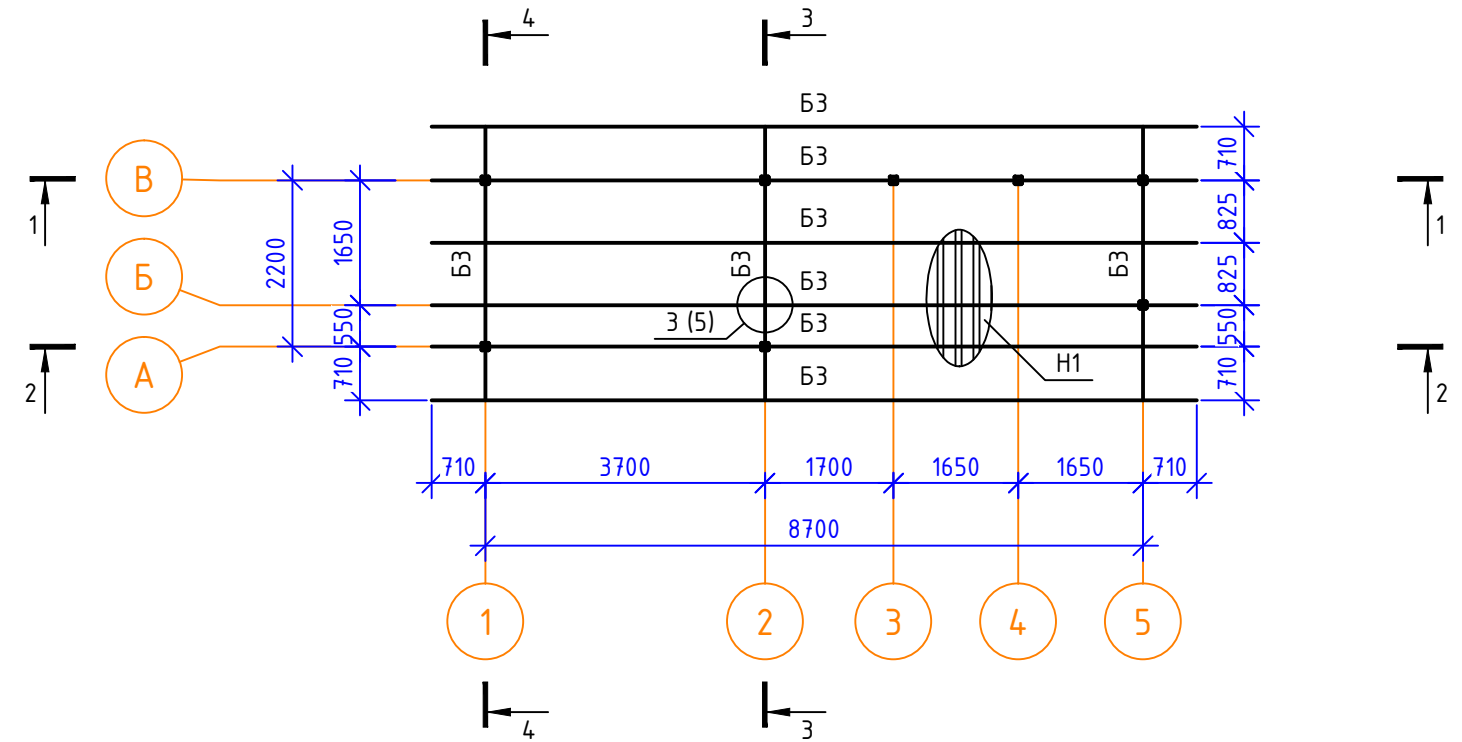
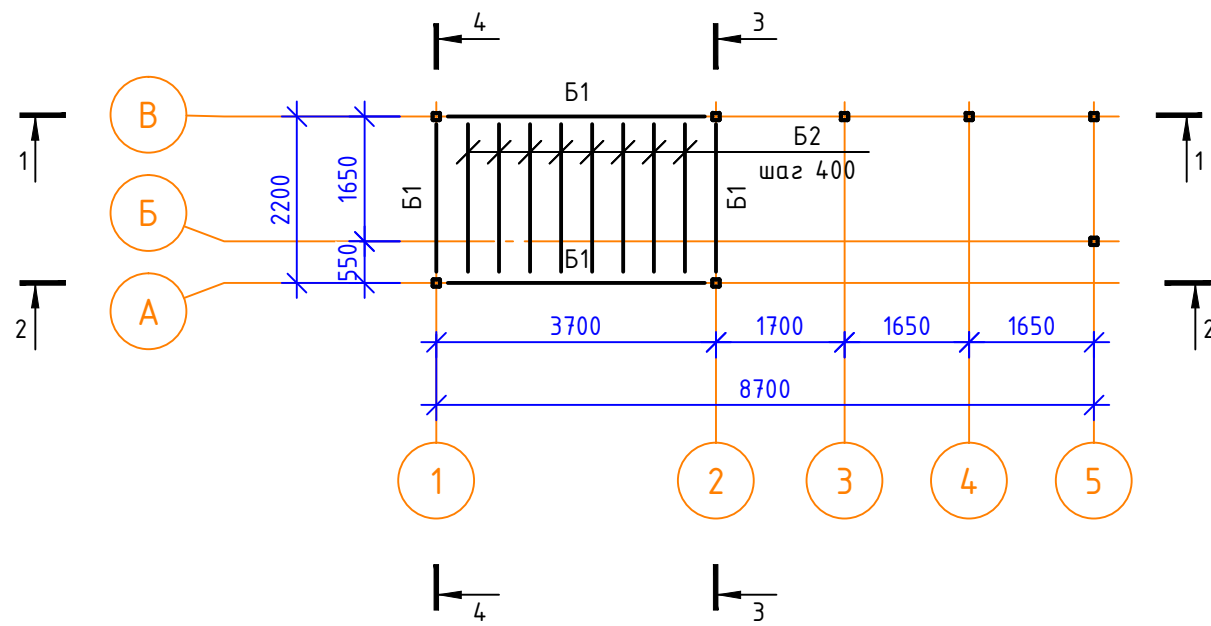


Схема расположения балок настила для пола



Ведомость стальных элементов

Марка элемента	Сечение			Усилие для прикрепления			Наименование или марка материала	Примечание
	эскиз	поз.	состав	Q, м	N, м	M, м*м		
K1			□ 100x5				C245	
B1			□ 100x5				C245	
B2			□ 50x5				C245	
B3			□ 100x5				C245	
C61			L 75x5				C245	
H1			~ HC35				C245	
Ф61			□ 100x5				C245	
a			□ 50x5				C245	

Согласовано

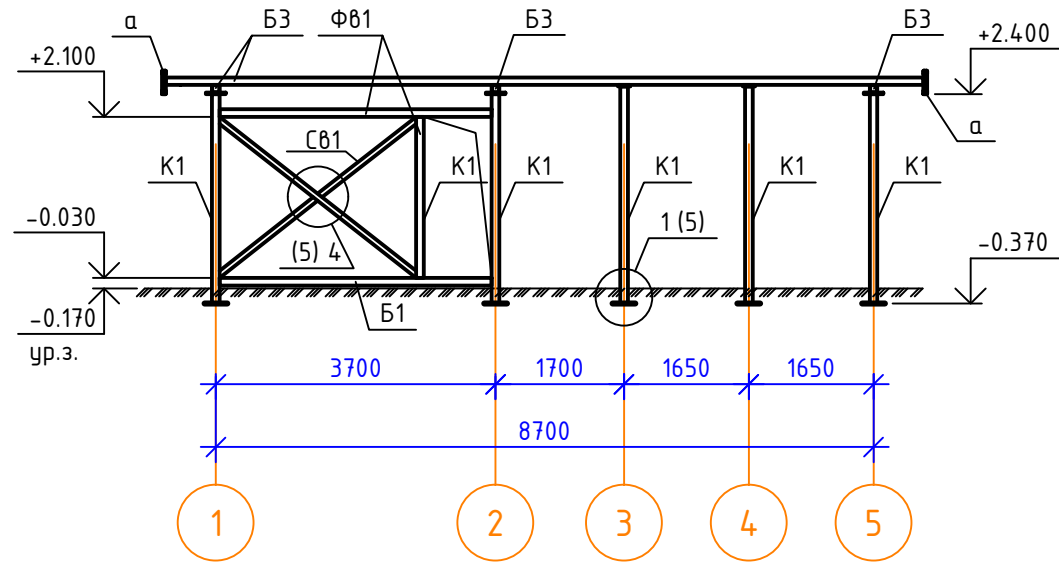
Взам. инв. №

Подп. и дата

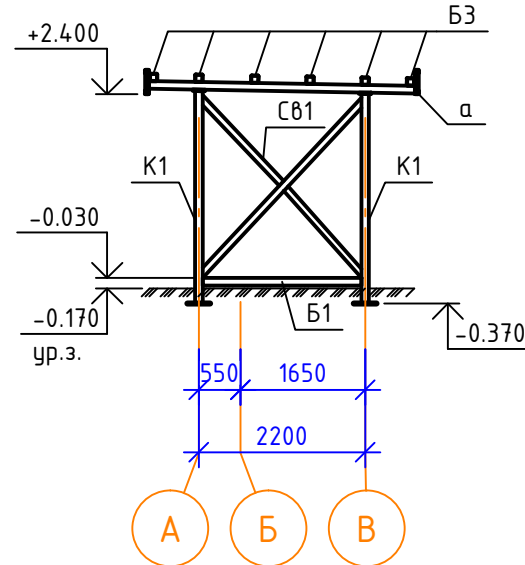
Инв. № подл.

						КР		
Изм.	Кол. уч.	Лист	№ док.	Подп.	Дата			
Разраб.	Горбачук					Стадия	Лист	Листов
ГИП	Поздеев					П	3	
ГАП	Шамсутдинов							
Н.контр.	Терлецкая					Схема расположения элементов стального каркаса		ООО "КУБ"

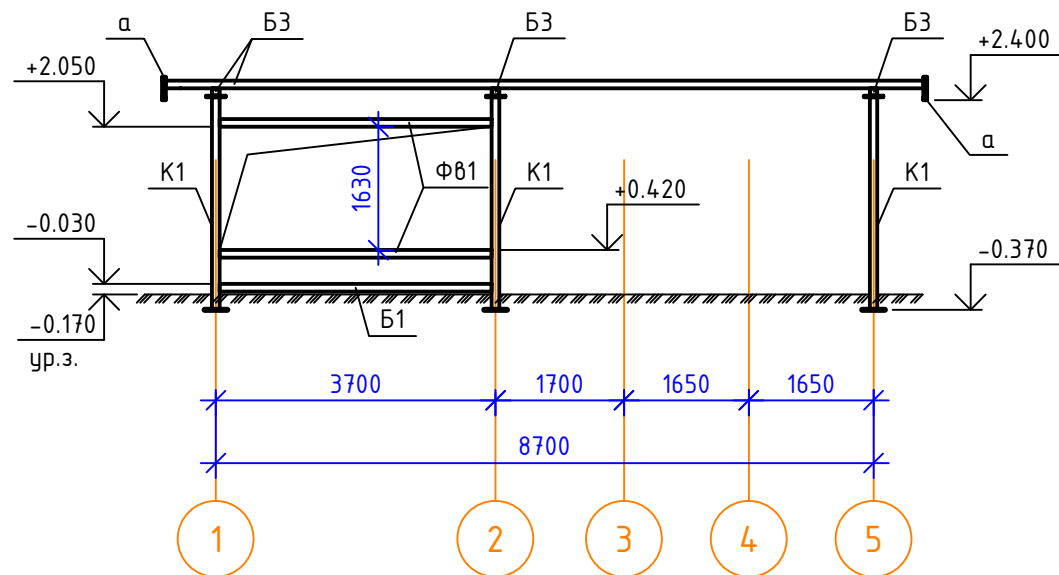
1-1



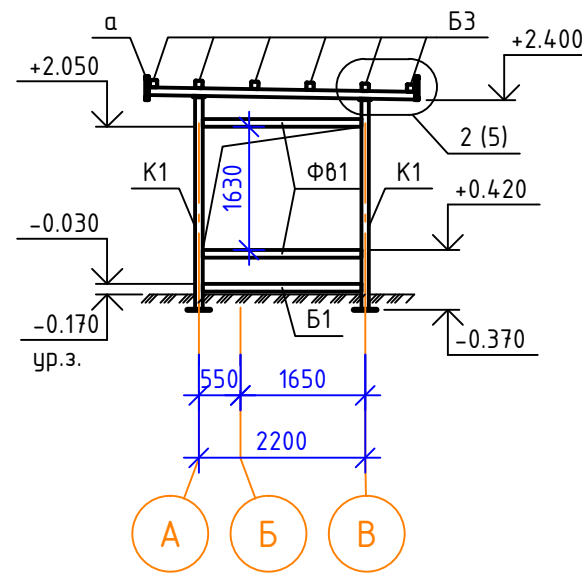
3-3



2-2

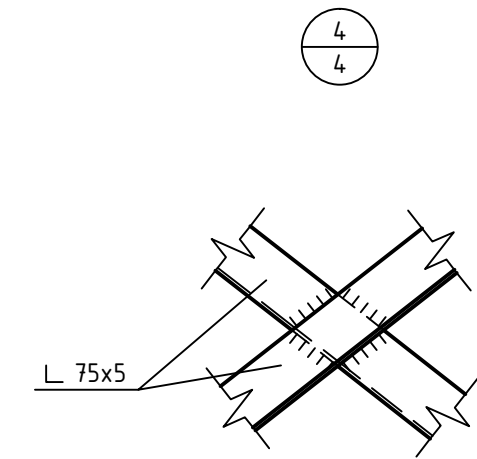
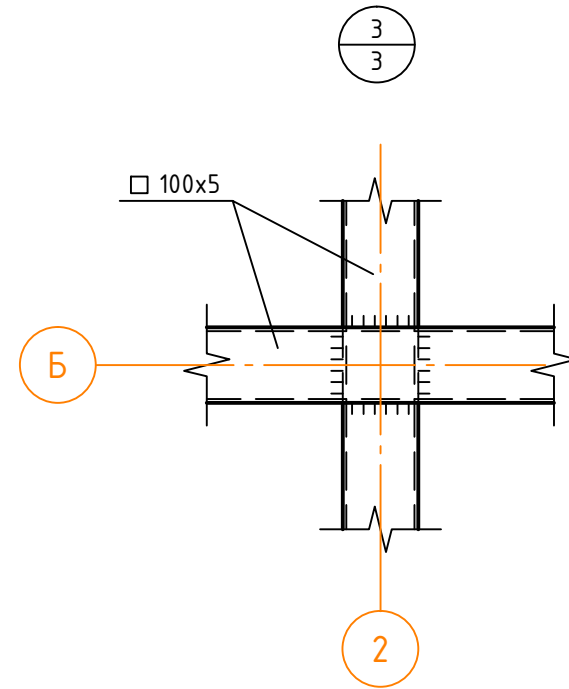
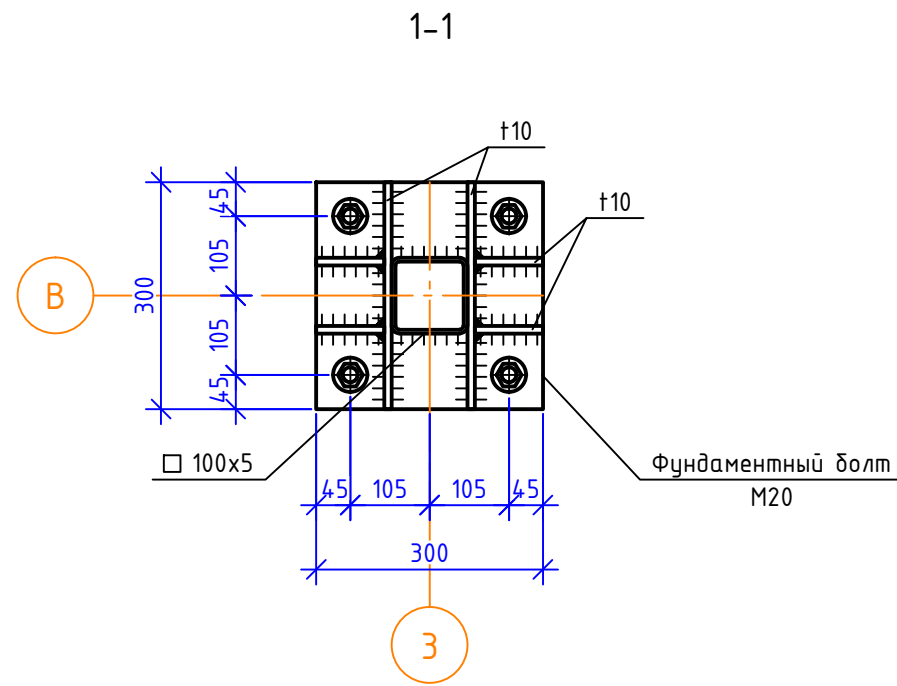
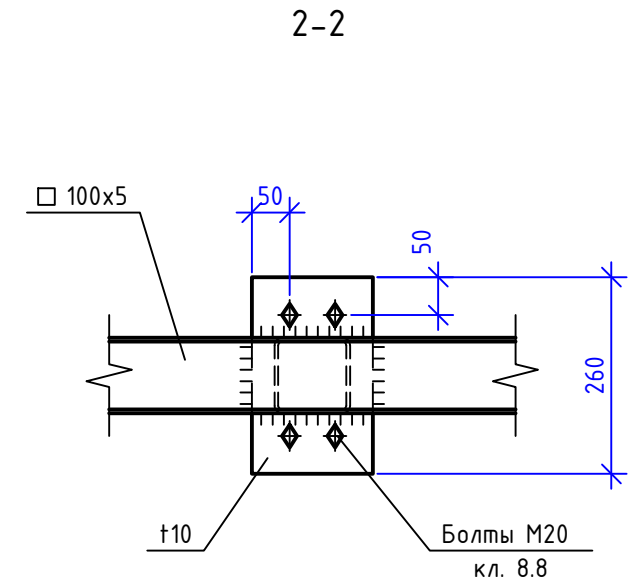
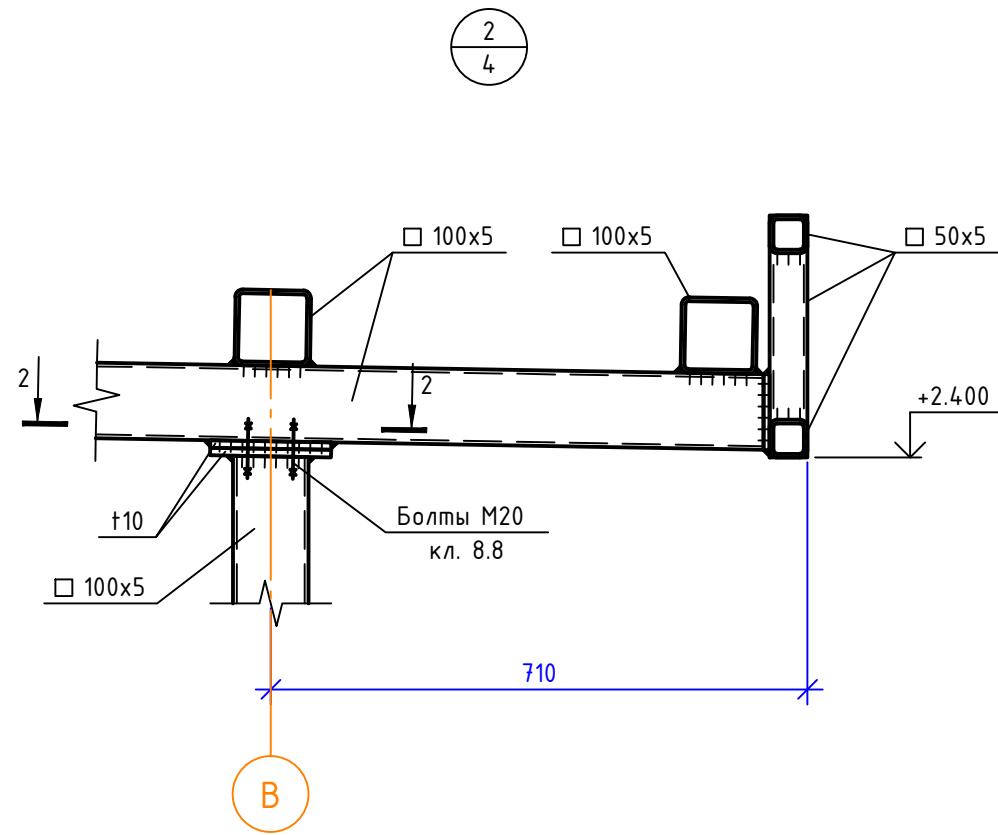
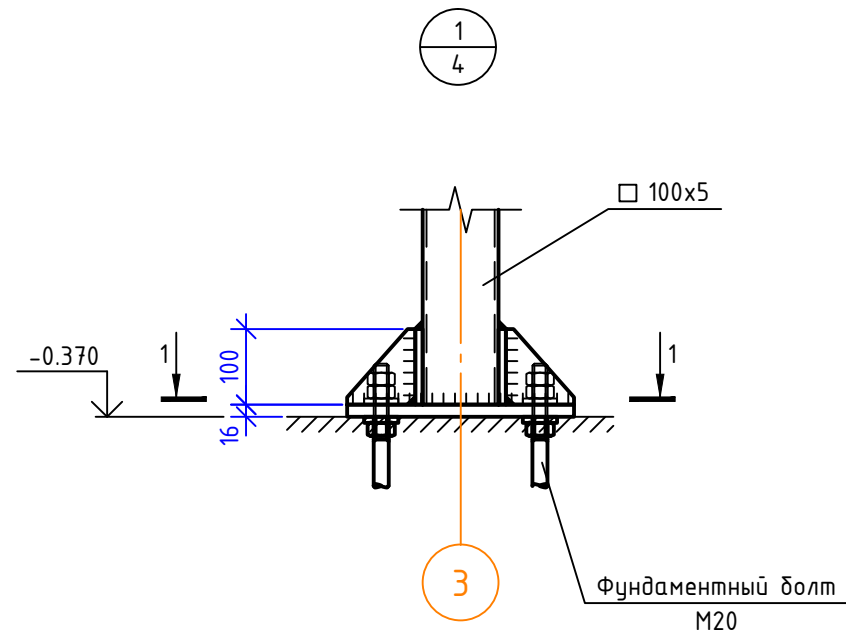


4-4



Согласовано			
Взам. инв. №			
Подп. и дата			
Инв. № подл.			

						КР		
Изм.	Кол. уч.	Лист	№ док.	Подп.	Дата			
Разраб.	Горбачук						Стадия	Лист
ГИП	Поздеев						П	4
ГАП	Шамсутдинов							
Н.контр.	Терлецкая					Разрезы стального каркаса		000 "КУБ"



Согласовано					
Взам. инв. №					
Подп. и дата					
Инв. № подл.					

						КР		
Изм.	Кол. уч.	Лист	№ док.	Подп.	Дата			
Разраб.	Горбачук					Стадия	Лист	Листов
ГИП	Поздеев					п	5	
ГАП	Шамсутдинов							
Н.контр.	Терлецкая					Узлы стального каркаса		000 "КУБ"

Приложение 3.

Поз.	Наименование и техническая характеристика	Тип, марка, обозначение документа, опросного листа	Код продукции	Поставщик	Ед. измерения	Кол.	Масса 1 ед., кг	Примечание
1	2	3	4	5	6	7	8	9
	1. Щит павильона							
ВРУ	Корпус металлический распределительный ЩРн-36з-1 36 УХЛ3			IEK	шт.	1		
	В шкаф устанавливаются:							
1.1	выключатель автоматический S203 C32A			ABB	шт.	1		
1.2	выключатель автоматический S203 C25A			ABB	шт.	1		
1.3	выключатель автоматический S201 C10A			ABB	шт.	3		
1.4	Заглушка BMS911 для пломбировки клемм			ABB	шт.	3		
1.5	АВДТ DS201C16A/30mA			ABB	шт.	3		
1.6	счетчик Меркурий 236 ART-01 PQRSIN 5(60)			Инкотекс	шт.	1		
1.7	Розетка силовая PAp10-3-ОП с заземл. на DIN-рейку ИЭК MRD1			IEK	шт.	1		
1.8	ABB E219-D Лампа индикационная зеленая 115-250В			ABB	шт.	1		
1.9	Шина нулевая на DIN-рейку ШНИ-8x12-10-У2-С			IEK	шт.	1		
1.10	Шина заземления на DIN-рейку ШНИ-8x12-10-У2-3			IEK	шт.	1		
1.11	Астрономическое реле ASTRO NOVA CITY OB178012			ORBIS	шт.	1		
1.12	Контактор модульный ESB16-20 16А 230В	ESB16-20		ABB	шт.	1		
1.13	Провод силовой установочный 1x1.5 белый, многопроволочный	ПуВнг(А)-LS			м	3		
1.14	Провод силовой установочный 1x4 белый, многопроволочный	ПуВнг(А)-LS			м	3		

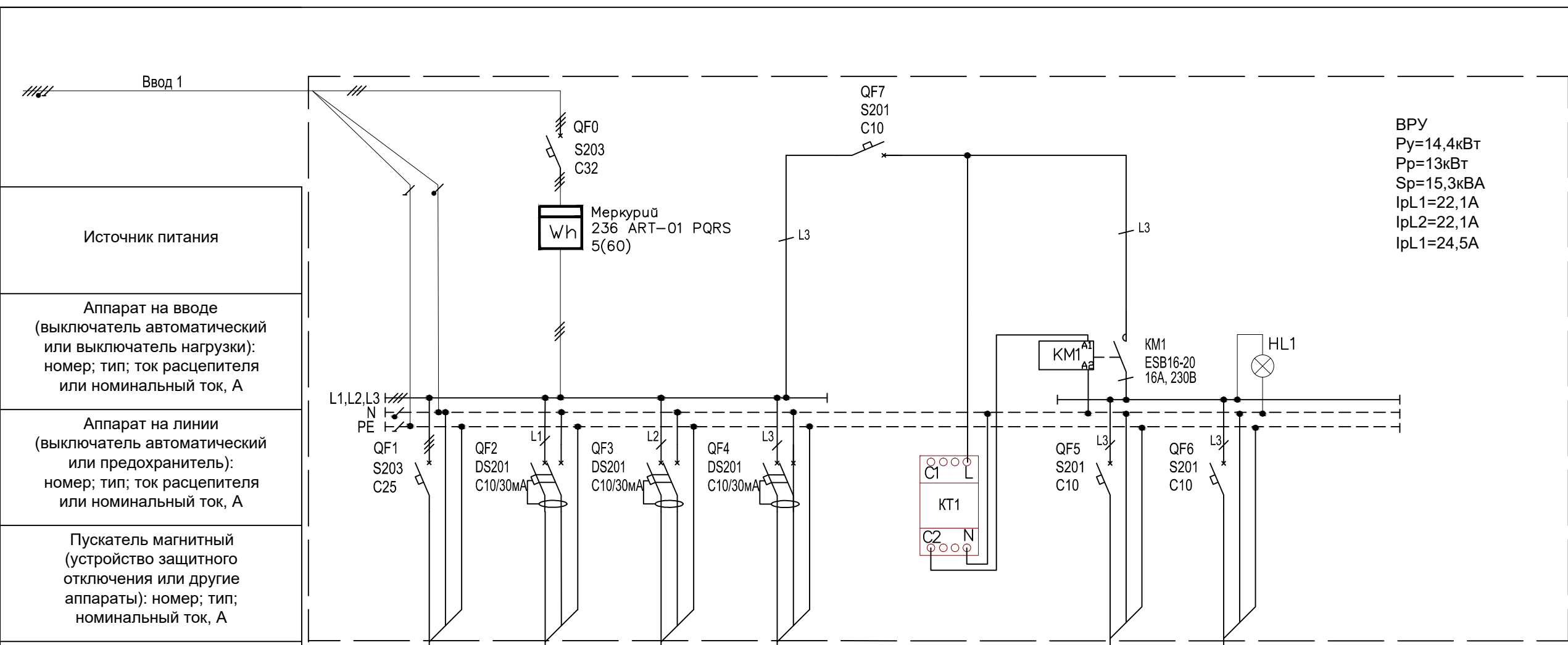
Инд. №подл.

Подпись и дата

Взам. инв. №

Примечание:
Возможна замена электрического оборудования, аппаратов и изделий на аналогичное или выше качества в соответствии с техническими параметрами.

Изм.	Кол.	Лист	№док	Подп.	Дата			
Разраб.					12.22			
Проверил								
Гл. спец.					12.22			
Н.контр.								
Нач. отд.								
Электроснабжение						Стадия	Лист	Листов
						П	1	1
Спецификация оборудования, изделий и материалов.						ООО "КУБ"		



ВРУ
 P_y=14,4кВт
 P_p=13кВт
 S_p=15,3кВА
 I_{pL1}=22,1А
 I_{pL2}=22,1А
 I_{pL3}=24,5А

Источник питания

Аппарат на вводе
 (выключатель автоматический
 или выключатель нагрузки):
 номер; тип; ток расцепителя
 или номинальный ток, А

Аппарат на линии
 (выключатель автоматический
 или предохранитель):
 номер; тип; ток расцепителя
 или номинальный ток, А

Пускатель магнитный
 (устройство защитного
 отключения или другие
 аппараты): номер; тип;
 номинальный ток, А

Расчетная нагрузка, кВт -
 коэффициент мощности -
 расчетный ток, А -
 длина участка, м

потеря напряжения, % -
 марка, сечение проводника

13-0,8-22,1
 ППГнг(А)-HF 5x4

0,2-0,95-0,9
 ППГнг(А)-HF 3x1,5

1-0,85-5,1
 ППГнг(А)-HF 3x1,5

0,1-0,95-0,5
 ППГнг(А)-HF 3x1,5

Маркировка группы	ВРУ-1	ВИ	Розетка	Резерв
Установленная мощность, кВт	13	0,2	1	
Расчетный ток	22,1	0,9	5,1	
Наименование потребителя	Арендатор	Вывеска информационная движения транспорта	Розетка на щите	Резерв

Вн. цепи	Гр.5	Резерв
0,1	0,1	
0,5	0,5	
Цепи управления	Социальная реклама	Резерв

Указания к монтажу:
 1. Место установки прибора учета (ВРУ павильона или ГРЩ здания) согласовать с собственником/энергоснабжающей организацией для урегулирования вопроса по опломбировке счетчика/вводного автомата.

HL1 - Сигнальная лампа состояния внутреннего освещения
 KT1 - Астрономическое реле

Изм.	Кол.уч.	Лист	№ док.	Подп.	Дата				
Разраб.					12.22	Электроснабжение	Стадия	Лист	Листов
Проверил							П	1	1
ГИП									
Н. контр.					12.22	Принципиальная схема группового щита ВРУ павильона	ООО "КУБ"		